



MADE IN ITALY  
www.fumagalli.it

CECI  
IN-GROUND

MODEL:  
Ceci 160  
Ceci 120  
Ceci 90



UK



**CAUTION!** Installation and maintenance procedures must be carried out only after switching off the electricity supply. Use energy saving lamps only. If present, fit the gasket properly inside the diffuser, to ensure the IP protection. Fumagalli Srl accepts no responsibility whatsoever for damages caused by incorrect installation, misuse or when used by combining it with non-original spare parts. If in doubt, consult a qualified electrician. Keep the instructions.

**ATTENZIONE!** L'installazione e la manutenzione dell'apparecchio devono essere eseguite solo dopo aver disinserito l'energia elettrica. Utilizzare solo lampade a basso consumo. Laddove presente, assicurarsi del corretto posizionamento della guarnizione all'interno dell'apparecchio al fine di garantire il grado di protezione IP. Fumagalli Srl non accetta responsabilità per danni causati da incorretta installazione, incorretto uso o dall'utilizzo di parti di ricambio che non appartengono al prodotto originale. Per qualsiasi dubbio, consultare un elettricista qualificato. Conservare le istruzioni.

**ATTENTION!** Les opérations de montage et d'entretien ne doivent être effectués que lorsque le courant électrique est coupé. Utiliser seulement des ampoules à économie d'énergie. Si présent, assurer le positionnement correct de la joint dans l'appareil, afin de garantir le degré de protection IP. Fumagalli Srl n'accepte pas aucun responsabilité pour toutes les dommages causés par une mauvaise installation, par un utilisation incorrecte or par l'utilisation des pièces de rechange qui ne sont pas originales. En cas de doutes, faites appel à un électricien qualifié. Conserver les instructions.

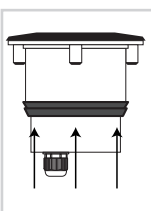
**PRECAUCIÓN!** Lleve a cabo la instalación y mantenimiento tras cortar la tensión de la instalación eléctrica. Use únicamente lámparas de ahorro. Si se incluye, juste correctamente el aro de goma con el producto para asegurar la protección IP indicada en el producto. En cualquier caso Fumagalli Srl no aceptará responsabilidad alguna por instalación incorrecta, mal uso o por su uso con accesorios no originales del fabricante. En caso de duda consulte con un electricista cualificado. Guarde estas instrucciones.

تذویر!

إجراءات التركيب والصيانة يجب تنفيذها إلا بعد إيقاف تشغيل التيار الكهربائي. قم باستخدام المصابيح الموفرة للطاقة فقط إذا كان موجوداً. قم بتركيب الحشوة كما ينبغي بصورة صحيحة داخل الغطاء المخصص لنشر الضوء بشكل متساوي، لضمان الحماية من تدفق الماء. الشركة المصنعة فوماجالي لا تقبل أي مسؤولية عن الأضرار الناجمة عن التركيب غير الصحيح، سواء الاستخدام، أو عند استخدام قطع غيار غير أصلية عند الجمع. إذا إتياك أي شك، قم باستشارة كهربائي مختص، قم بتتبع التعليمات.

CECI 120 - CECI 160

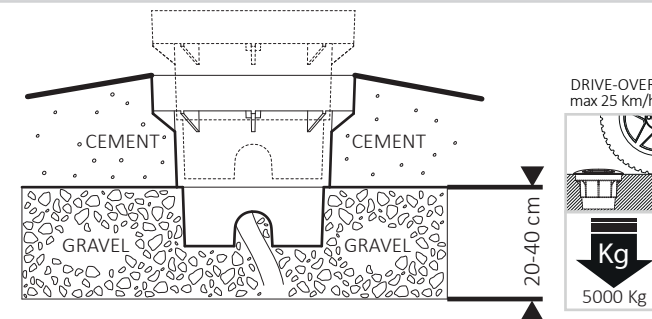
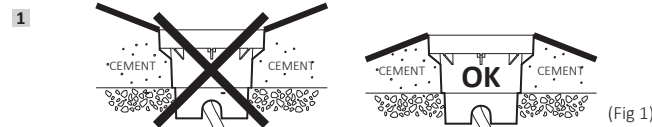
GX53 LED



GASKET  
INSTALLATION

MAX 23 W  
MAX 250 V  
50/60 Hz

GROUND INSTALLATION

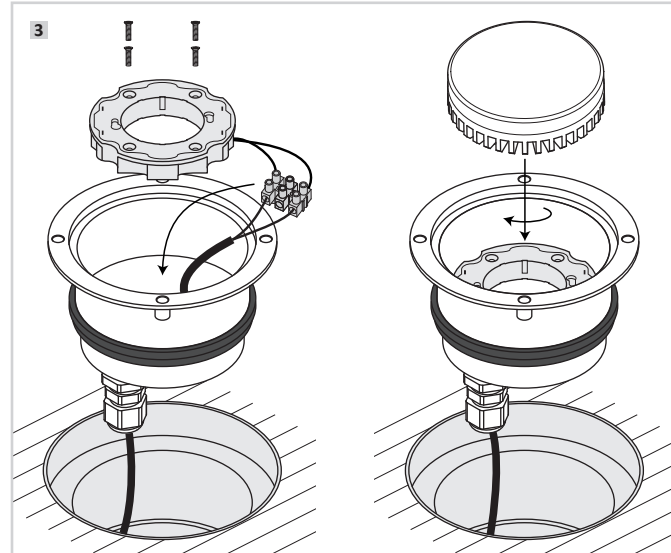
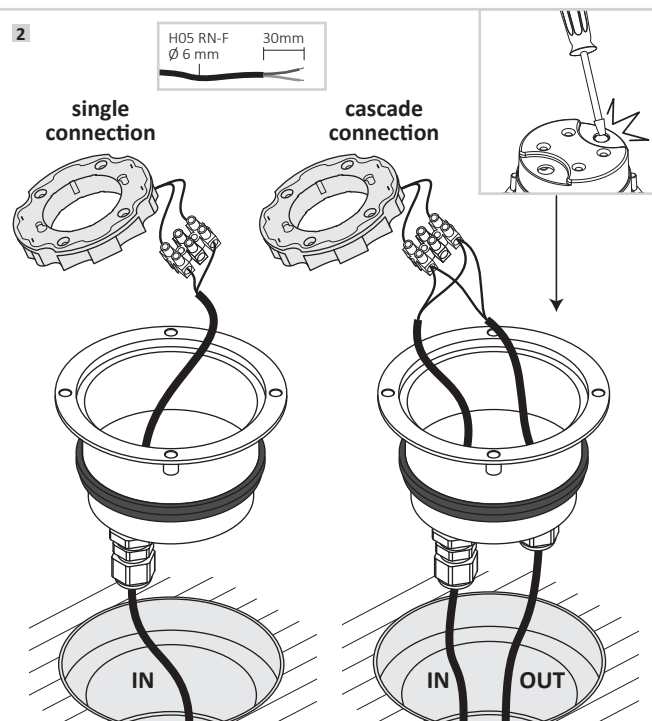


**UK** To ensure good drainage and to avoid water stagnation, provide a 30 cm draining gravel layer or a draining pipe system. **Caution! Do not install the luminaire on hollow areas or on standing water areas (Fig. 1).**

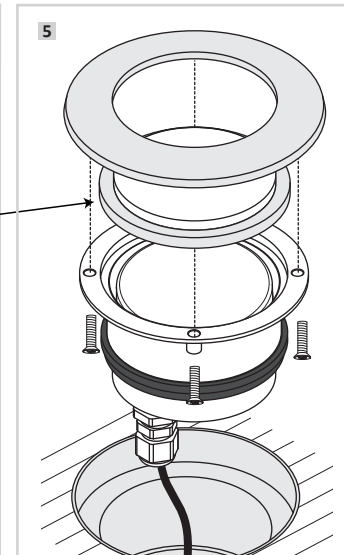
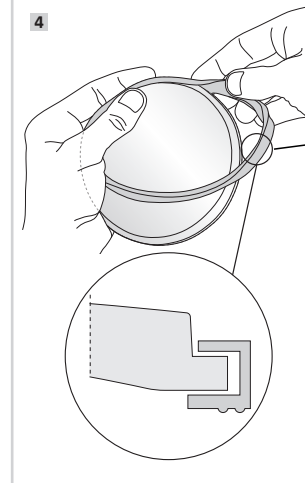
**I** Per garantire un buon drenaggio ed evitare il ristagno di acqua, predisporre un fondo di ghiaia drenante di circa 30 cm o un sistema di drenaggio con tubature di scarico. **Attenzione! Non installare in avvallamenti o in zone di ristagno (Fig. 1).**

**F** Pour un bon drainage et pour éviter que l'eau stagne, prédisposez une couche de gravier de 30 cm or un système avec tuyaux d'écoulement. **Attention! Afin d'éviter que l'eau stagne, placez la boîte sur une surface plane et non creuse (Fig.1).**

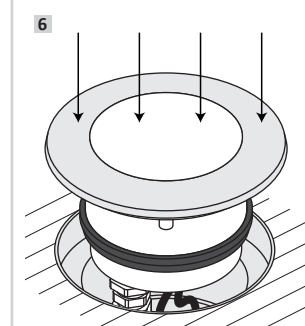
**E** Para garantizar un drenaje eficaz y para evitar la acumulación de agua, es necesario poner una arena de gravilla de 30 cm o un sistema de tuberías de drenaje. **Precaución! Evitar la instalación en depresiones del terreno o en puntos de acumulación de agua (Fig.1).**



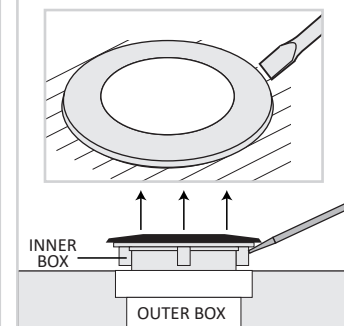
HOW TO FIT THE GASKET



INSTALLATION

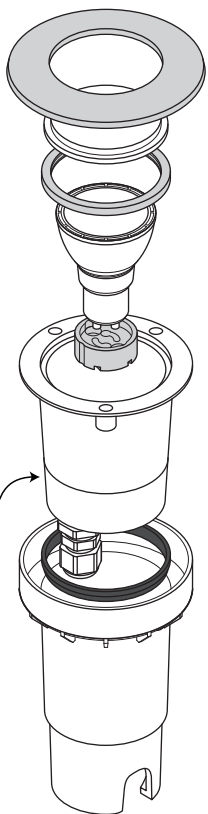
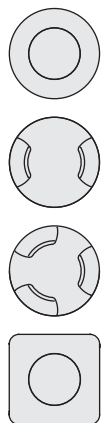


REMOVAL



CECI 90

GU10 LED



M4,5 x 16



x3

CONNECTOR

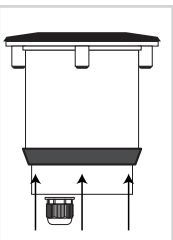


x2

CABLE GLAND



x2

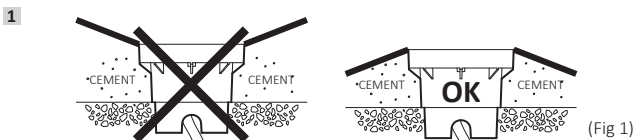


GASKET  
INSTALLATION



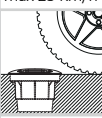
MAX 6 W  
MAX 250 V  
50/60 Hz

## GROUND INSTALLATION



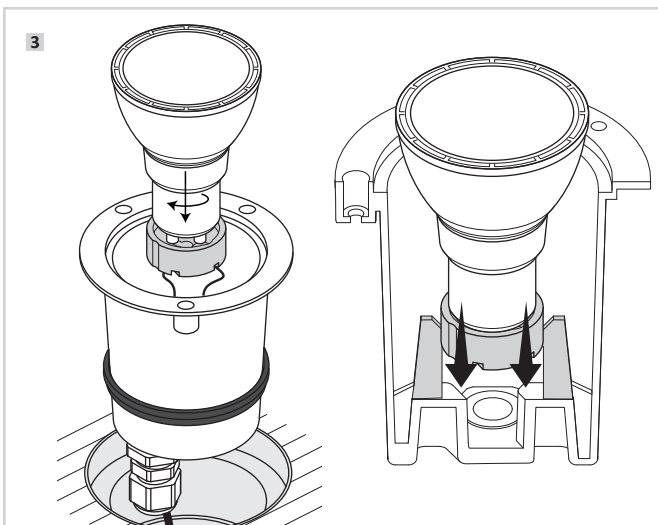
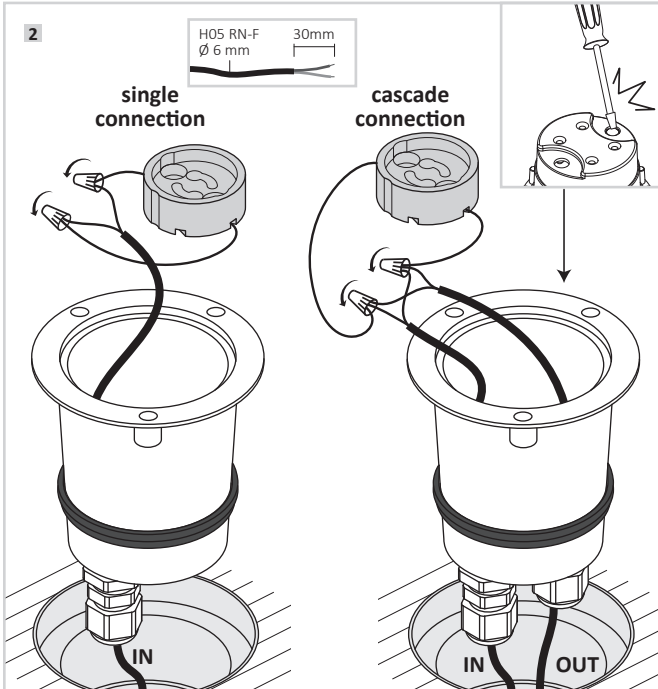
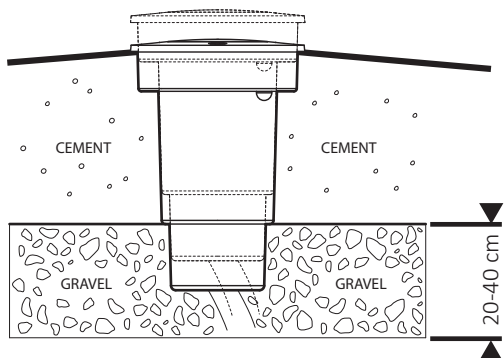
(Fig 1)

DRIVE-OVER  
max 25 Km/h



Kg

5000 Kg



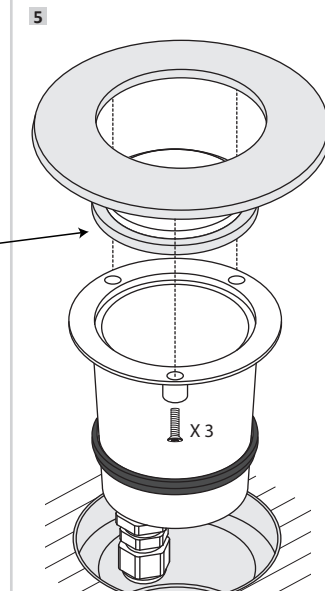
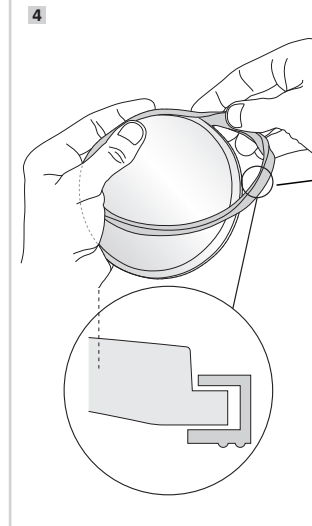
**UK** To ensure good drainage and to avoid water stagnation, provide a 30 cm draining gravel layer or a draining pipe system. **Caution! Do not install the luminaire on hollow areas or on standing water areas (Fig. 1).**

**I** Per garantire un buon drenaggio ed evitare il ristagno di acqua, predisporre un fondo di ghiaia drenante di circa 30 cm o un sistema di drenaggio con tubature di scarico. **Attenzione! Non installare in avvallamenti o in zone di ristagno (Fig. 1).**

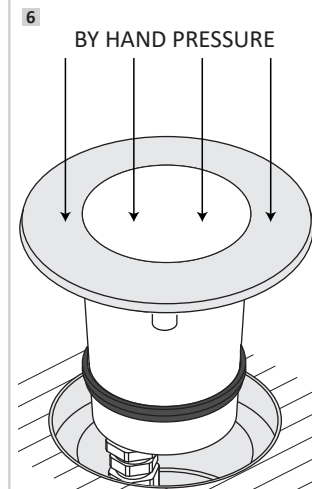
**F** Pour un bon drainage et pour éviter que l'eau stagne, prédisposez une couche de gravier de 30 cm ou un système avec tuyaux d'écoulement. **Attention! Afin d'éviter que l'eau stagne, placez la boîte sur une surface plane et non creuse (Fig.1).**

**E** Para garantizar un drenaje eficaz y para evitar la acumulación de agua, es necesario poner una arena de gravilla de 30 cm o un sistema de tuberías de drenaje. **¡Precaución! Evitar la instalación en depresiones del terreno o en puntos de acumulación de agua (Fig.1).**

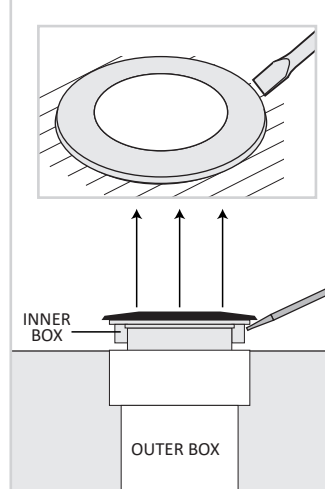
## HOW TO FIT THE GASKET



## INSTALLATION



## REMOVAL



**[WARRANTY]** Fumagalli products are **CE** marked. Declaration **CE** of conformity available at [www.fumagalli.it/company](http://www.fumagalli.it/company). The warranty of Fumagalli product is of 1 year. In case of evident manufacturing faults, Fumagalli Srl according to his unquestionable judgement, will proceed to the repair or the replacement. This warranty does not cover any cost neither regarding the transport, nor the uninstillation, nor the re-instillation, nor the dismantlement of the material.

**[GARANZIA]** I prodotti Fumagalli sono marchiati **CE**. La Dichiarazione **CE** di conformità è disponibile su [www.fumagalli.it/company](http://www.fumagalli.it/company). I prodotti Fumagalli godono di una garanzia di legge di 1 anno. Nel caso di evidenti difetti di fabbricazione Fumagalli Srl, a suo insindacabile giudizio, procederà alla sua riparazione o sostituzione. In nessun caso l'acquirente potrà reclamare rimborsi o spese sostenute per l'installazione, la disinstallazione, il trasporto o lo smaltimento del materiale.