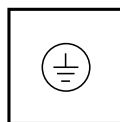
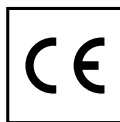


Ideal Lux non è responsabile della sicurezza e del funzionamento del sistema FLUO in caso si utilizzino componenti non appartenenti ad esso o qualora le istruzioni di montaggio non vengano rispettate.
 Ideal Lux is not responsible for the safety and operation of the FLUO System if the components used are not belonging to the System itself or if the assembly instructions are not respected.

FLUO BI-EMISSION



220-240 V AC
50/60 Hz



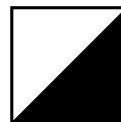
27 W + 13 W
27 W + 13 W
27 W + 13 W

36 W + 18 W
36 W + 18 W
36 W + 18 W
36 W + 18 W



3000 K
3000 K
4000 K
4000 K

3000 K
3000 K
4000 K
4000 K



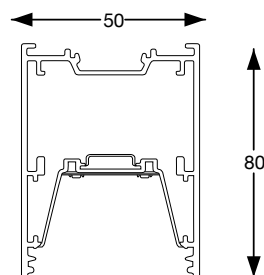
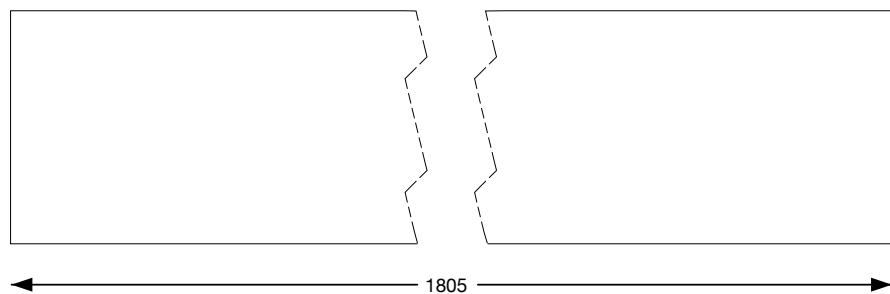
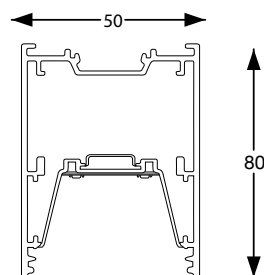
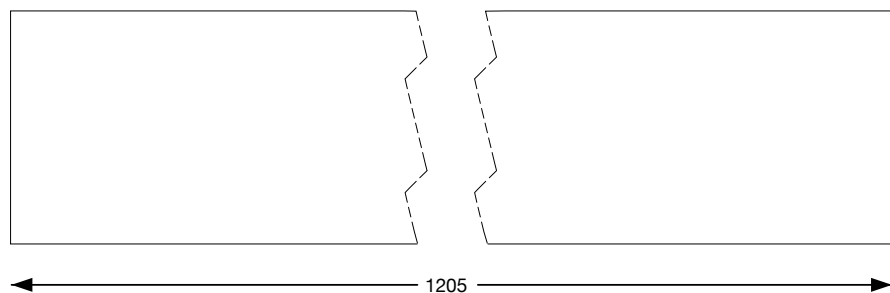
BLACK
WHITE
BLACK
WHITE

BLACK
WHITE
BLACK
WHITE



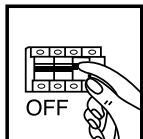
192710
192666
192758
192741

192697
192703
192642
192673

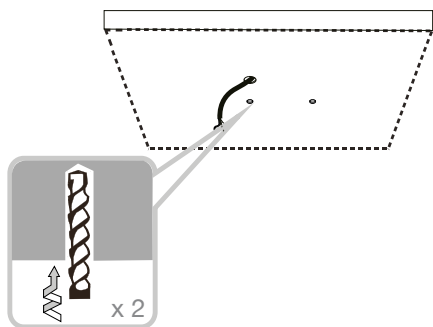


FLUO LINEAR SYSTEM

INSTALLAZIONE A SOSPENSIONE
PENDANT INSTALLATION

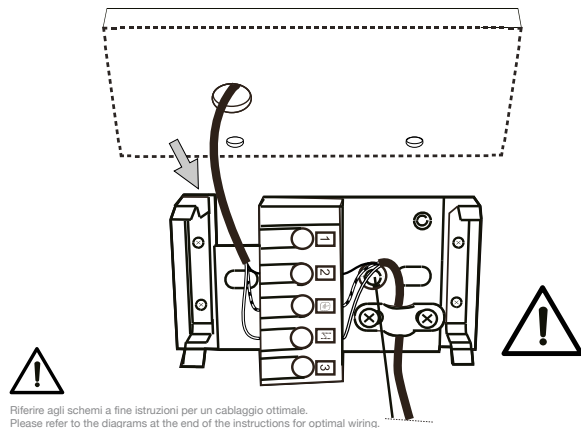


①



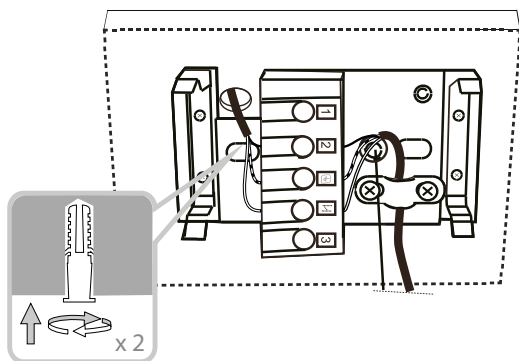
Praticare due fori tenendo conto delle dimensioni della morsetteria.
 Drill two holes considering the size of the terminal-box.

②



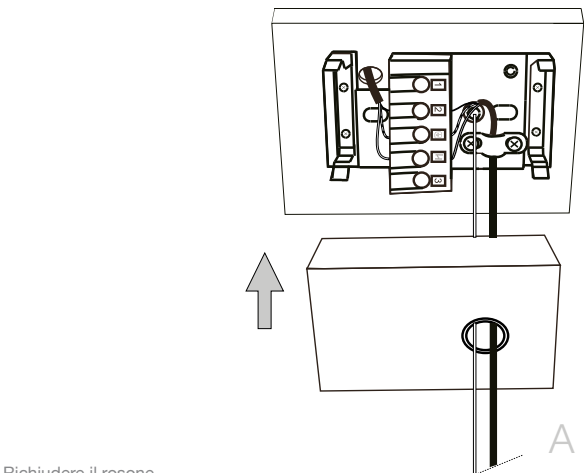
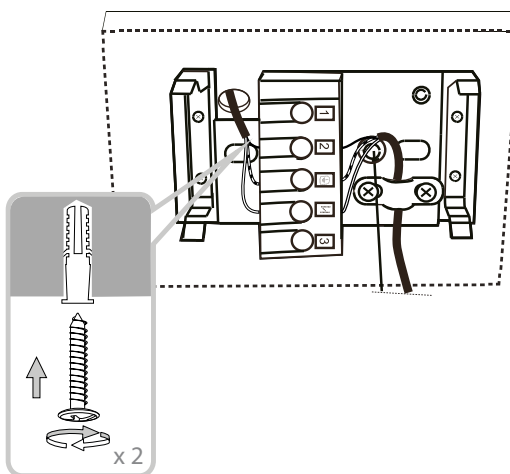
Riferire agli schemi a fine istruzioni per un cablaggio ottimale.
 Please refer to the diagrams at the end of the instructions for optimal wiring.

Connettere i propri cavi alla morsetteria. Attenzione! Affidarsi a personale specializzato.
 Connect your wires to the terminal-box. Warning! Rely on a qualified electrician.



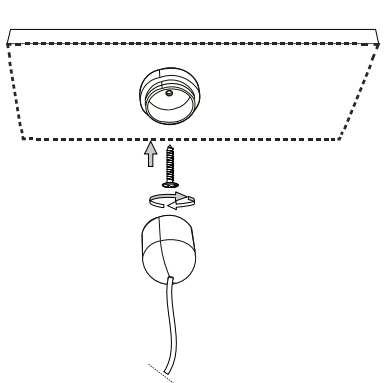
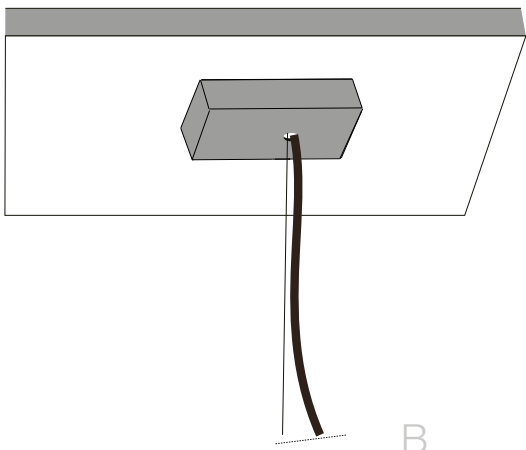
Fissare la morsetteria al soffitto.
 Fix the terminal-box to the ceiling.

③



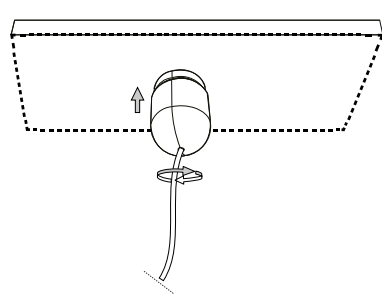
Richiudere il rosone.
 Close the ceiling cup.

④



Aprire il bloccacavo e fissarlo al soffitto.
 Open the cable-holder and fix it to the ceiling.

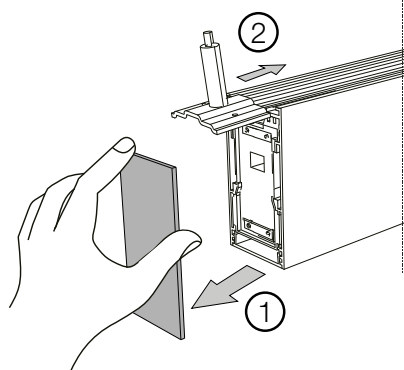
⑤



Chiudere il bloccacavo avvitandolo.
 Close the cable-holder and fix it to the ceiling.

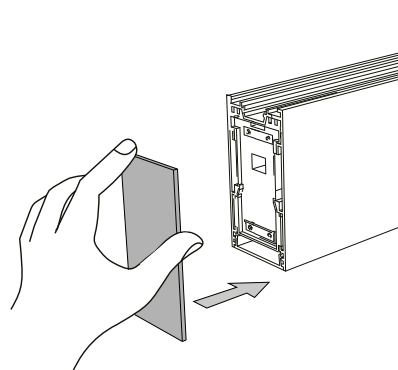
⑥

7



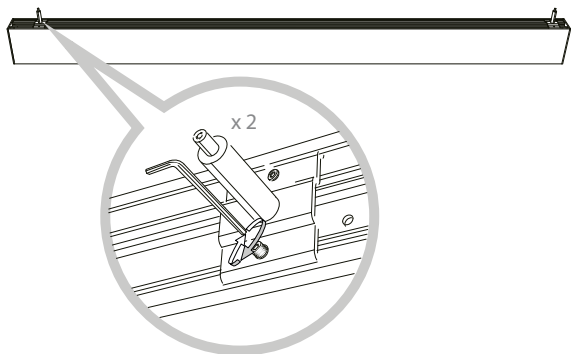
Aprire la cover laterale ed inserire il bloccacavo inferiore.
Open the side cover and insert the lower cable-holder.

8



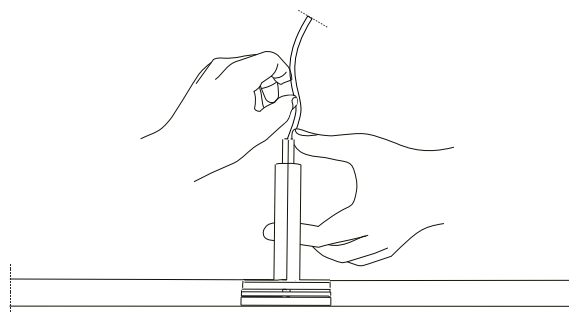
Chiudere la cover laterale.
Close the side cover.

9



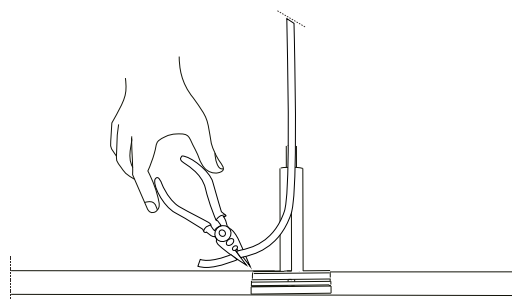
Bloccare il bloccacavo inferiore stringendo le viti.
Lock the lower cable-holder by tightening the screws.

10



Aggiustare l'altezza del profilo regolando i cavi.
Adjust the height of the profile by adjusting the cables.

11



Tagliare il cavo sovrabbondante.
Cut the excess cable.

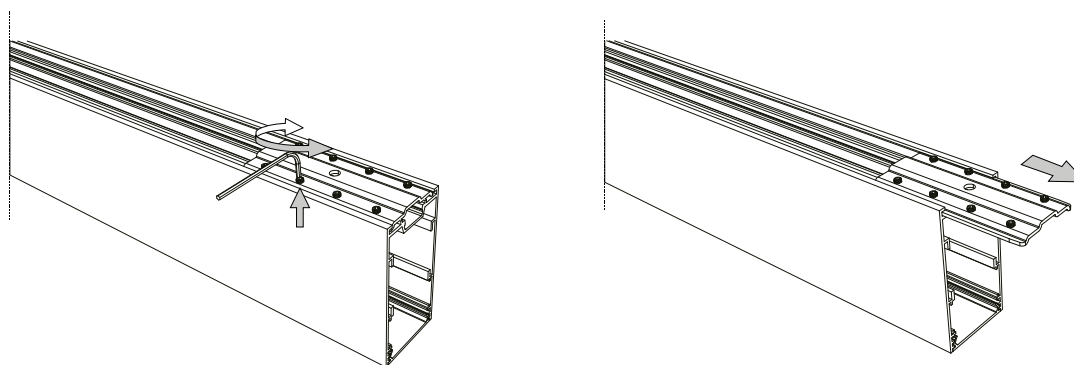


CONNESSIONE DI DUE O PIÙ PROFILI A SOSPENSIONE CONNECTING TWO OR MORE PENDANT PROFILES

1A

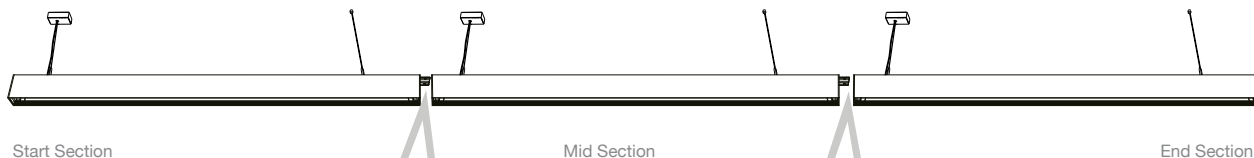


Per connettere due o più articoli seguire i passaggi sotto indicati. Per l'installazione dei profili ripetere i passaggi precedentemente esplicitati dallo Step 1 a 11 tenendo conto dell'ingombro totale secondo il risultato desiderato.
 In order to fix two or more pieces follow the steps below. Repeating the steps previously explained from Step 1 to 10, considering the total size and the desired configuration.

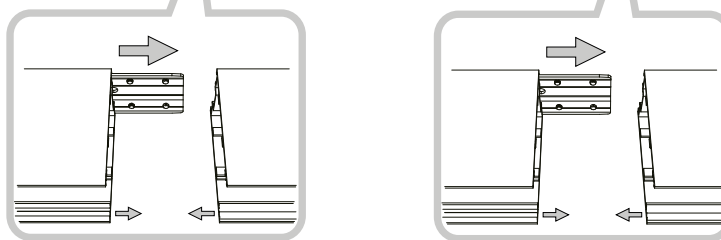


2A

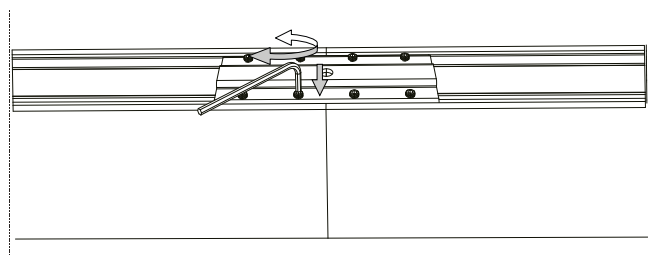
Svitare la staffa presente sulla sommità dell'articolo. Successivamente, far slittare la staffa.
 Unscrew the bracket on the top of the item. Next, slide the bracket.



3A

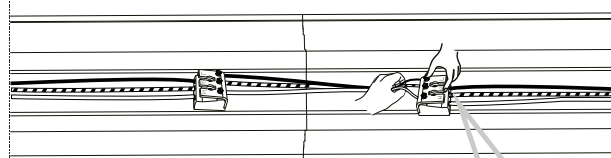


Unire le parti e inserire la staffa nel profilo successivo.
 In order to join the parts, insert the bracket sliding it into the next profile.

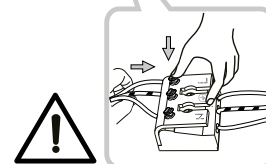


4A

Bloccare la staffa avvitando le viti affinché si blocchino i profili.
 Lock in the bracket by tightening the screws in order to fix the profiles.



5A

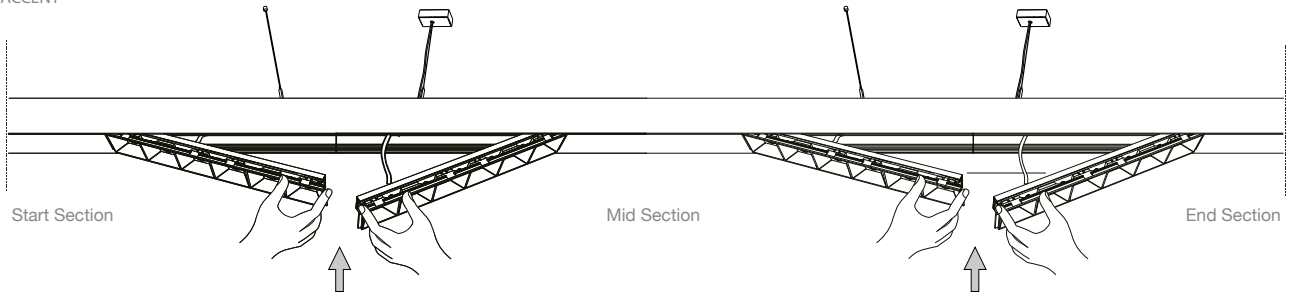


Connettere i cavi partendo dal profilo iniziale, medio e finale. Attenzione! Affidarsi a personale specializzato. Prima di inserire il profilo fare riferimento allo Step 7.
 Connect the wires starting from the initial profile, medium and final. Warning! Rely on a qualified electrician. Before inserting the profile, refer to Step 7.

L'INSTALLAZIONE DI QUESTO APPARECCHIO DEVE ESSERE EFFETTUATA DA PERSONALE QUALIFICATO
THE LIGHTING FITTING SHOULD BE INSTALLED BY A QUALIFIED ELECTRICIAN

6A

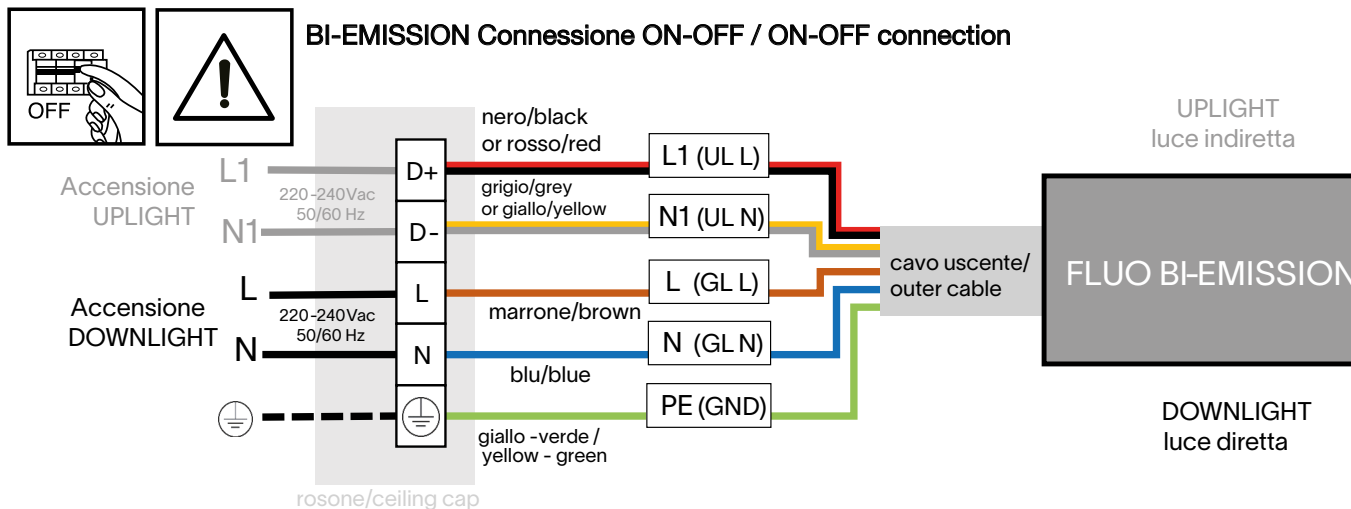
ACCENT



WIDE

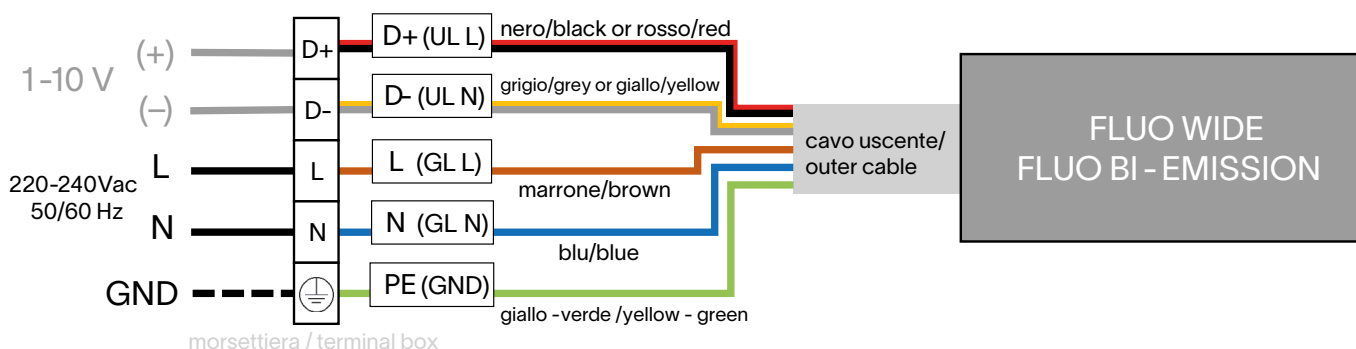


Dipendentemente dal tipo di modello ricollocare la parte inferiore come indicato.
Depending on the model type, put the lower part back as indicated.



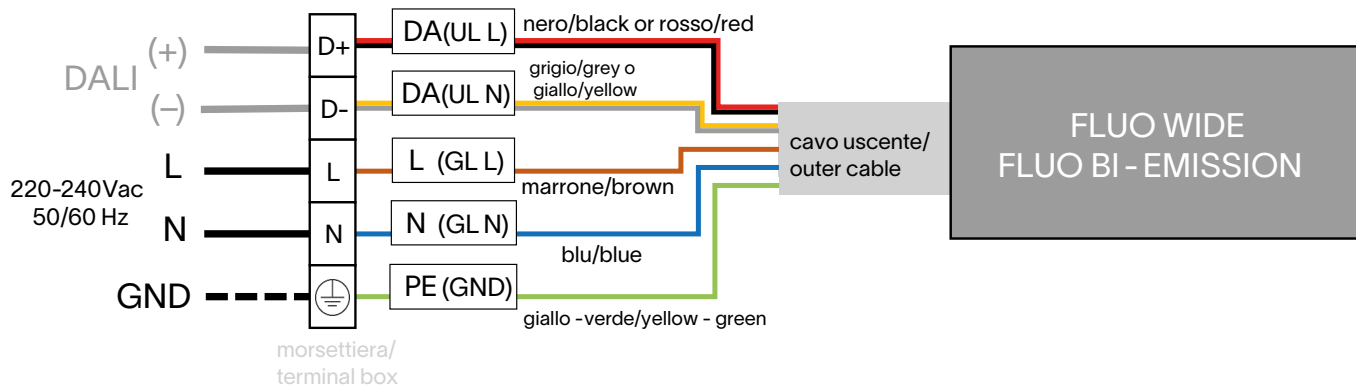
N.B. il colore dei cavi uscenti dal prodotto potrebbe variare: affidarsi alle indicazioni riportate sulle etichette.
 PLEASE NOTE: wire colours may change: please follow the indication on the labels only.

FLUO WIDE / BI-EMISSION Connessione dimmerabile 1-10 V / 1-10 V dimming connection



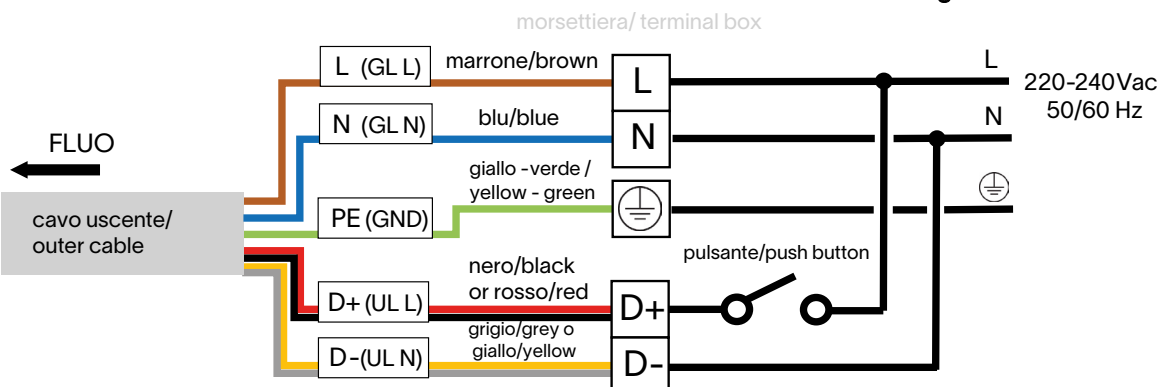
N.B. il colore dei cavi uscenti dal prodotto potrebbe variare: affidarsi alle indicazioni riportate sulle etichette.
 PLEASE NOTE: wire colours may change: please follow the indication on the labels only.

FLUO WIDE / BI-EMISSION Connessione dimmerabile DALI / DALI dimming connection



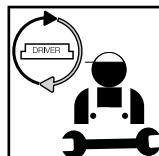
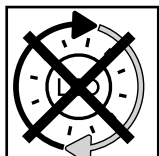
N.B. il colore dei cavi uscenti dal prodotto potrebbe variare: affidarsi alle indicazioni riportate sulle etichette.
 PLEASE NOTE: wire colours may change: please follow the indication on the labels only.

FLUO WIDE / BI-EMISSION Connessione dimmerabile PUSH / PUSH dimming connection



N.B. il colore dei cavi uscenti dal prodotto potrebbe variare: affidarsi alle indicazioni riportate sulle etichette.
 PLEASE NOTE: wire colours may change: please follow the indication on the labels only.

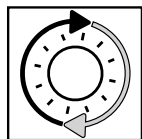
Sorgente luminosa non sostituibile: a fine vita l'apparecchio andrà smaltito / Non-replaceable light source: at the end of its life, the lamp must be disposed.



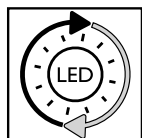
Questo prodotto contiene una sorgente luminosa di classe di efficienza energetica / This product is provided with a light source with efficiency energy class of:

EAN	Modello Sorgente Luminosa /Light Source Model	Classe di Efficienza Energetica / Energy Efficiency Class	Sorgente Luminosa / Light Source (mA)	Sorgente Luminosa / Light Source (V)
8021696192710	FLUO BI-EMISSION 1200 3000K, FLUO BI-EMISSION 1200 3000K UPLIGHT	D	500 mA	46 V DC
8021696192666	FLUO BI-EMISSION 1200 3000K, FLUO BI-EMISSION 1200 3000K UPLIGHT	D	500 mA	46 V DC
8021696192758	FLUO BI-EMISSION 1200 4000K, FLUO BI-EMISSION 1200 4000K UPLIGHT	C	500 mA	46 V DC
8021696192741	FLUO BI-EMISSION 1200 4000K, FLUO BI-EMISSION 1200 4000K UPLIGHT	C	500 mA	46 V DC
8021696192697	FLUO BI-EMISSION 1800 3000K, FLUO BI-EMISSION 1800 3000K UPLIGHT	D	700 mA	46 V DC
8021696192703	FLUO BI-EMISSION 1800 3000K, FLUO BI-EMISSION 1800 3000K UPLIGHT	D	700 mA	46 V DC
8021696192642	FLUO BI-EMISSION 1800 4000K, FLUO BI-EMISSION 1800 4000K UPLIGHT	C	700 mA	46 V DC
8021696192673	FLUO BI-EMISSION 1800 4000K, FLUO BI-EMISSION 1800 4000K UPLIGHT	C	700 mA	46 V DC

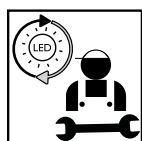
LEGENDA ICONE



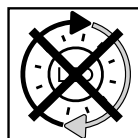
Sorgente luminosa sostituibile dall'utente finale.
Replaceable light source by an end-user.



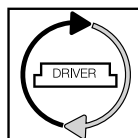
Sorgente LED luminosa sostituibile dall'utente finale.
Replaceable LED light source by an end-user.



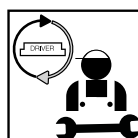
Sorgente luminosa sostituibile esclusivamente da personale autorizzato.
Replaceable light source by authorized personnel only.



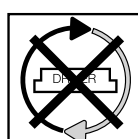
Sorgente luminosa non sostituibile. Quando la sorgente arriverà a fine vita dovrà essere sostituito l'intero apparecchio.
Non-replaceable light source. Upon end of life of the light source, the whole product will be replaced.



Dispositivo di alimentazione sostituibile dall'utente finale.
Replaceable control gear by an end-user.



Dispositivo di alimentazione sostituibile esclusivamente da personale autorizzato.
Replaceable control gear by authorized personnel only.



Dispositivo di alimentazione non sostituibile. Quando il dispositivo di alimentazione arriverà a fine vita dovrà essere sostituito l'intero apparecchio.
Upon end of life of the control gear, the whole product will be replaced.

- 18.** Jei apsauginis stiklas yra įskilęs arba sudužęs, pakeiskite jį nedelsiant ir naudodami tik nuostatus atitinkančias keičiamas dalis.
- 19.** Šviesos šaltinis su nekeičiamais šviesos diodais (LED). Neišmontuokite gaminio, nes diodai gali pažeisti akis. Nejmerkite į vandenį. Valykite naudodami drėgną šluostę ir venkite stiprių tirpiklių ir ploviklių naudojimo.
- 20.** Prietaise įdiegtas lydusis saugiklis. Jei šviestuvą neįsijungia, pakeiskite lydųjį saugiklį.
- 21.** I-ą elektros saugos klasę užtikrina bendra izoliacija bei apsauginis laidininkas (žeminimas) prijungtas prie metalinės šviestuvo dalies. Privalomas žeminimas
- 22.** II-ą elektros saugos klasę užtikrina bendra izoliacija ir dviguba izoliacija arba sustiprinta izoliacija. Žeminimas nėra būtinas.
- 23.** III-ą elektros saugos klasę užtikrina labai žemos įtampos maitinimas (mažesnis, nei 50 voltų). Žeminimas nėra būtinas.
- 24.** Neapsaugotas.
- 25.** Apsaugotas nuo kietųjų kūnų, kurių skersmuo didesnis, nei 50 mm. patekimo.
- 26.** Apsaugotas nuo kietųjų kūnų, kurių skersmuo didesnis, nei 12 mm. patekimo.
- 27.** Apsaugotas nuo kietųjų kūnų, kurių skersmuo didesnis, nei 2,5 mm. patekimo.
- 28.** Apsaugotas nuo kietųjų kūnų, kurių skersmuo didesnis, nei 1 mm. patekimo.
- 29.** Apsaugotas nuo dulkių patekimo.
- 30.** Visiškai apsaugotas nuo dulkių patekimo.
- 31.** Neapsaugotas.
- 32.** Apsaugotas nuo statmenai krentančių vandens lašų patekimo.
- 33.** Apsaugotas nuo vandens lašų, kurių kritimo didžiausias kampas yra 15°, patekimo.
- 34.** Apsaugotas nuo lietaus.
- 35.** Apsaugotas nuo vandens pūslių.
- 36.** Apsaugotas nuo vandens čiurkšlių.
- 37.** Apsaugotas nuo stiprių vandens čiurkšlių.
- 38.** Apsaugotas nuo laikino įmerkimo.
- 39.** Apsaugotas nuo įmerkimo tam tikram laikui.
- 40.** Prietaisas neturi būti uždengiamas šilumą izoliuojančia medžiaga.
- 41.** Dėmesio, elektros smūgio pavojus.
- 42.** Nežiūrėkite tiesiai į šviesos šaltinį.