

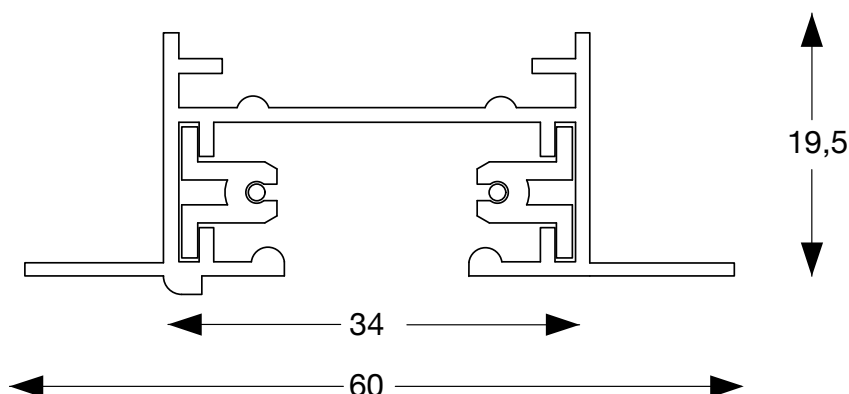
# LINK 1-PHASE RECESSED



120 - 240 V ac  
50/60 Hz

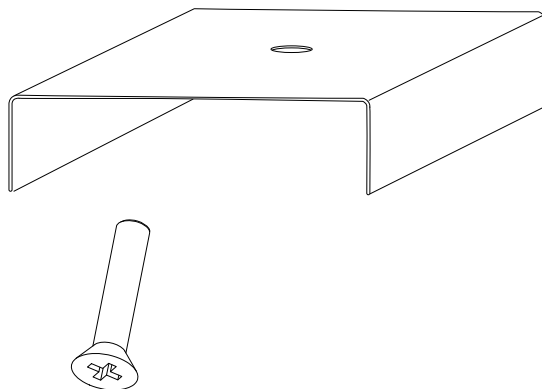
BK 1000 mm  
BK 2000 mm  
BK 3000 mm

342818  
342825  
344966



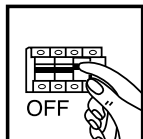
ACCESSORI /  
ACCESSORIES

188195 LINK TRIM KIT RECESSED <1000 mm

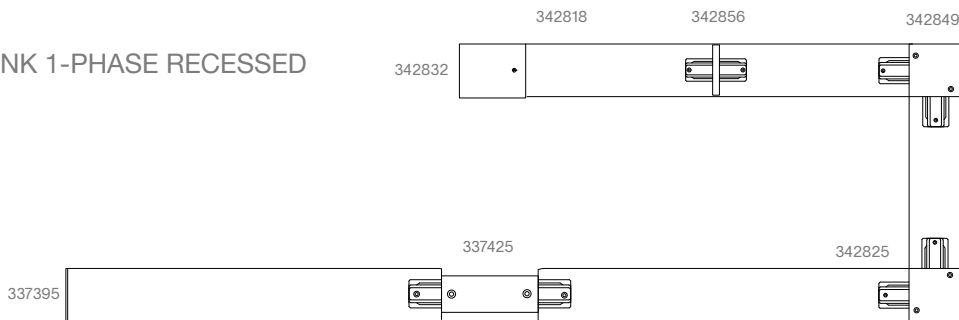


Massimo carico meccanico applicabile al binario 30kg / m. Assicurare il binario al soffitto esclusivamente dopo aver completato la propria sequenza. Ricordarsi di associarvi gli appositi kit di montaggio e non in dotazione a seconda delle proprie esigenze. / Maximum mechanic load 30 kg / m. Secure the track to the ceiling only after completing your sequence. Remember to associate the appropriate assembly kits not included.

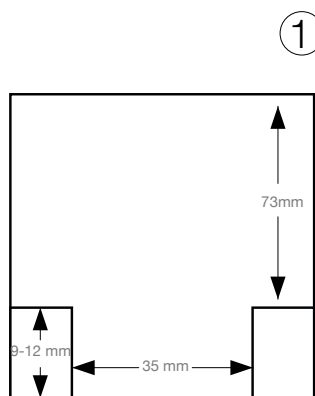
L'INSTALLAZIONE DI QUESTO APPARECCHIO DEVE ESSERE EFFETTUATA DA PERSONALE QUALIFICATO  
 THE LIGHTING FITTING SHOULD BE INSTALLED BY A QUALIFIED ELECTRICIAN



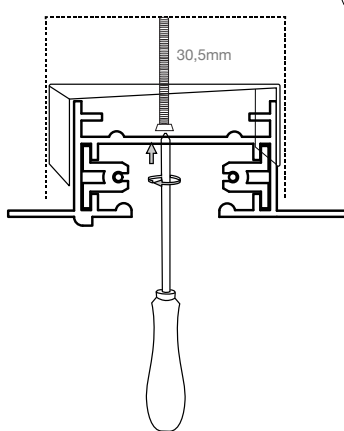
LINK 1-PHASE RECESSED



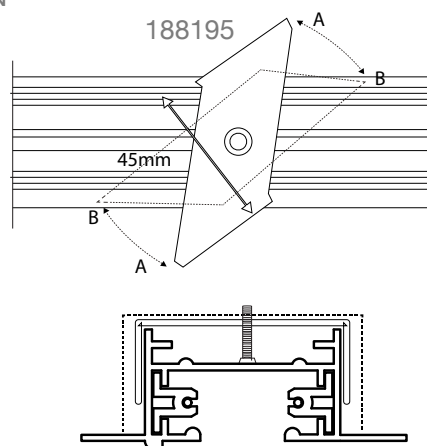
INSTALLAZIONE A INCASSO  
 RECESSED INSTALLATION



1

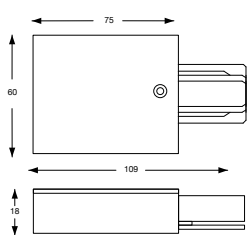


2

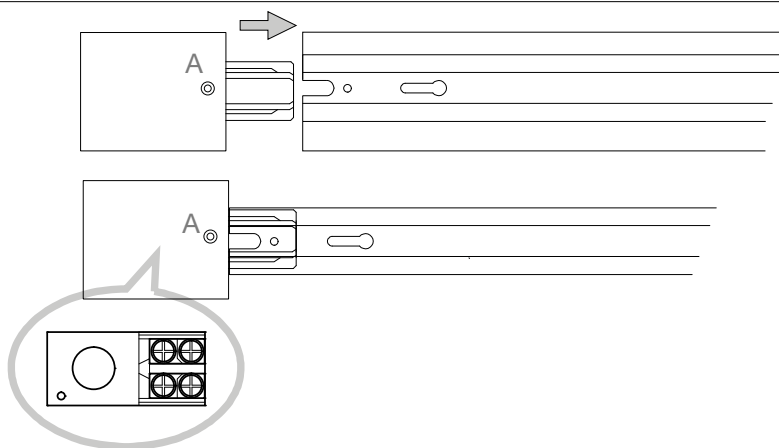


3

Attenzione! Fissare il binario a soffitto esclusivamente dopo aver completato la propria sequenza.  
 Warning! Secure the track to the ceiling only after completing your sequence.

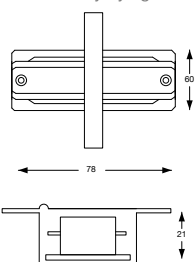


342832

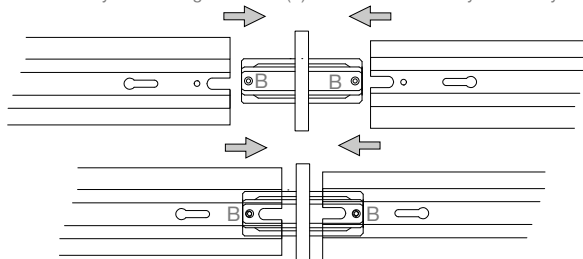


1

Aprire la scocca del Main connector svitando la vite (A) e cablare l'articolo al proprio impianto seguendo lo schema L N Terra.  
 Chiedere la scocca avvitando la vite (A). / Open the Main connector by unscrewing the screw (A) and wire the item to your wire system following the L N Ground diagram.  
 Close the body by tightening the screw (A).



342856

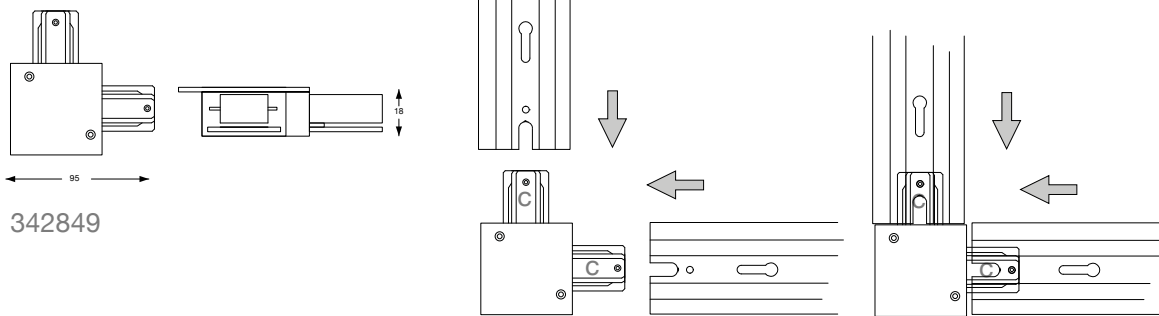


2

Per connettere due profili svitare le viti (B) ai lati del Linear connector e inserirlo fra i due profili. Serrare fermamente le viti (B) per bloccare i profili.  
 To connect two tracks, unscrew the screws (B) on the sides of the Linear connector and insert it between the two tracks. Tighten the screws (B) firmly to lock the tracks.

LA SICUREZZA DI QUESTO APPARECCHIO È GARANTITA SOLO CON L'USO APPROPRIATO DI QUESTE ISTRUZIONI, PERTANTO È NECESSARIO CONSERVARLE  
 THE SAFETY AND RELIABILITY ARE GUARANTEED ONLY WHEN INSTALLATION INSTRUCTIONS ARE PROPERLY FOLLOWED. PLEASE RETAIN THIS INSTRUCTION SHEET FOR FUTURE REFERENCE.

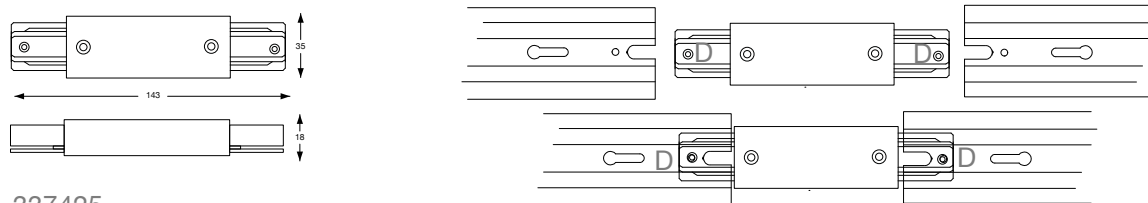
3



342849

Per connettere due profili svitare le viti (C) ai lati del L connector e inserirlo fra i due profili. Serrare fermamente le viti (B) per bloccare i profili.  
To connect two tracks, unscrew the screws (C) on the sides of the L connector and insert it between the two tracks. Tighten the screws (B) firmly to lock the tracks.

4



337425

Per permettere la continuità elettrica fra due profili svitare le viti (D) ai lati del Linear connector e inserirlo fra i due profili. Serrare fermamente le viti (D) per bloccare i profili.  
To allow electrical continuity between two tracks, unscrew the screws (D) on the sides of the Linear connector and insert it between the two tracks. Tighten the screws (D) firmly to lock the tracks.









- 18.** Jei apsauginis stiklas yra įskilęs arba sudužęs, pakeiskite jį nedelsiant ir naudodami tik nuostatus atitinkančias keičiamas dalis.
- 19.** Šviesos šaltinis su nekeičiamais šviesos diodais (LED). Neišmontuokite gaminio, nes diodai gali pažeisti akis. Nejmerkite į vandenį. Valykite naudodami drėgną šluostę ir venkite stiprių tirpiklių ir ploviklių naudojimo.
- 20.** Prietaise įdiegtas lydysis saugiklis. Jei šviestuvą neįsijungia, pakeiskite lydijį saugiklį.
- 21.** I-ą elektros saugos klasę užtikrina bendra izoliacija bei apsauginis laidininkas (žeminimas) prijungtas prie metalinės šviestuvo dalies. Privalomas žeminimas
- 22.** II-ą elektros saugos klasę užtikrina bendra izoliacija ir dviguba izoliacija arba sustiprinta izoliacija. Žeminimas nėra būtinas.
- 23.** III-ą elektros saugos klasę užtikrina labai žemos įtampos maitinimas (mažesnis, nei 50 voltų). Žeminimas nėra būtinas.
- 24.** Neapsaugotas.
- 25.** Apsaugotas nuo kietųjų kūnų, kurių skersmuo didesnis, nei 50 mm. patekimo.
- 26.** Apsaugotas nuo kietųjų kūnų, kurių skersmuo didesnis, nei 12 mm. patekimo.
- 27.** Apsaugotas nuo kietųjų kūnų, kurių skersmuo didesnis, nei 2,5 mm. patekimo.
- 28.** Apsaugotas nuo kietųjų kūnų, kurių skersmuo didesnis, nei 1 mm. patekimo.
- 29.** Apsaugotas nuo dulkių patekimo.
- 30.** Visiškai apsaugotas nuo dulkių patekimo.
- 31.** Neapsaugotas.
- 32.** Apsaugotas nuo statmenai krentančių vandens lašų patekimo.
- 33.** Apsaugotas nuo vandens lašų, kurių kritimo didžiausias kampas yra 15°, patekimo.
- 34.** Apsaugotas nuo lietaus.
- 35.** Apsaugotas nuo vandens pusrų.
- 36.** Apsaugotas nuo vandens čiurkšnių.
- 37.** Apsaugotas nuo stiprių vandens čiurkšnių.
- 38.** Apsaugotas nuo laikino įmerkimo.
- 39.** Apsaugotas nuo įmerkimo tam tikram laikui.
- 40.** Prietaisas neturi būti uždengiamas šilumą izoliuojančia medžiaga.
- 41.** Dėmesio, elektros smūgio pavojus.
- 42.** Nežiūrėkite tiesiai į šviesos šaltinį.