

# ideal lux®

IDEAL LUX s.r.l.  
Via Taglio Destro 32  
30035 Mirano (VE) Italy  
www.ideal-lux.com

IDEAL LUX Warehouse  
Via delle Industrie, 8/D  
30036 Santa Maria di Sala (Venezia)  
8.00 - 12.00 / 13.30 - 17.00

# ideal lux®

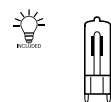


REV 19/10/2023

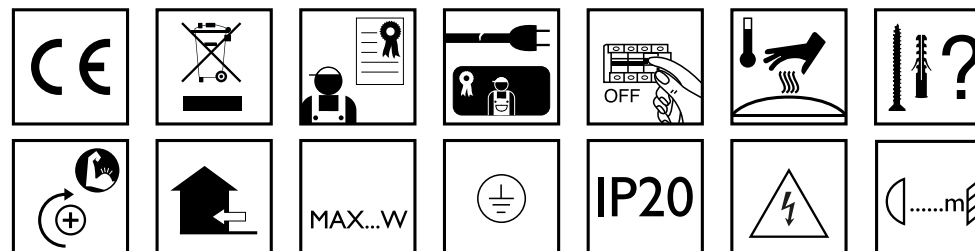
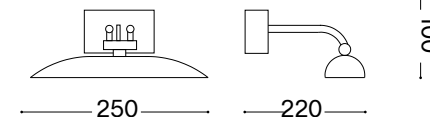
## Mirror-20 AP2



Lampada da parete  
Wall lamp  
Applique  
Wandleuchte  
Lámpara de pared  
Настенные светильники

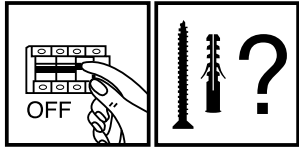


G9 max 2 x 40W / 220~240V  
50/60Hz  
- 8021696017327 BRUNITO  
- 8021696017334 CROMO  
- 8021696031507 OTTONE

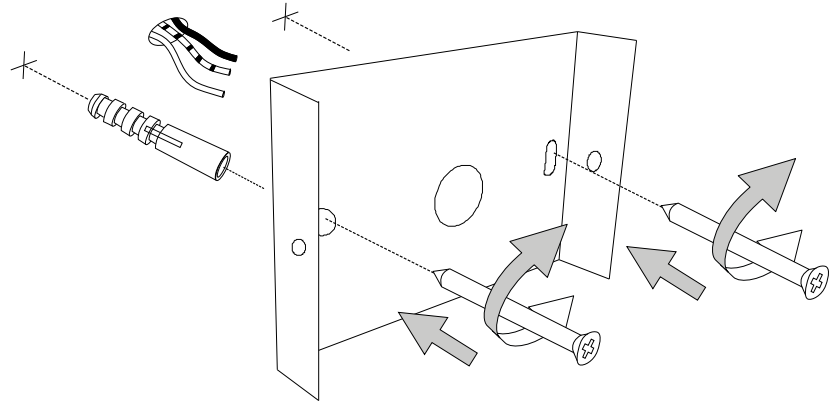


IDEAL LUX s.r.l.  
Via Taglio Destro 32  
30035 Mirano (VE) Italy  
www.ideal-lux.com

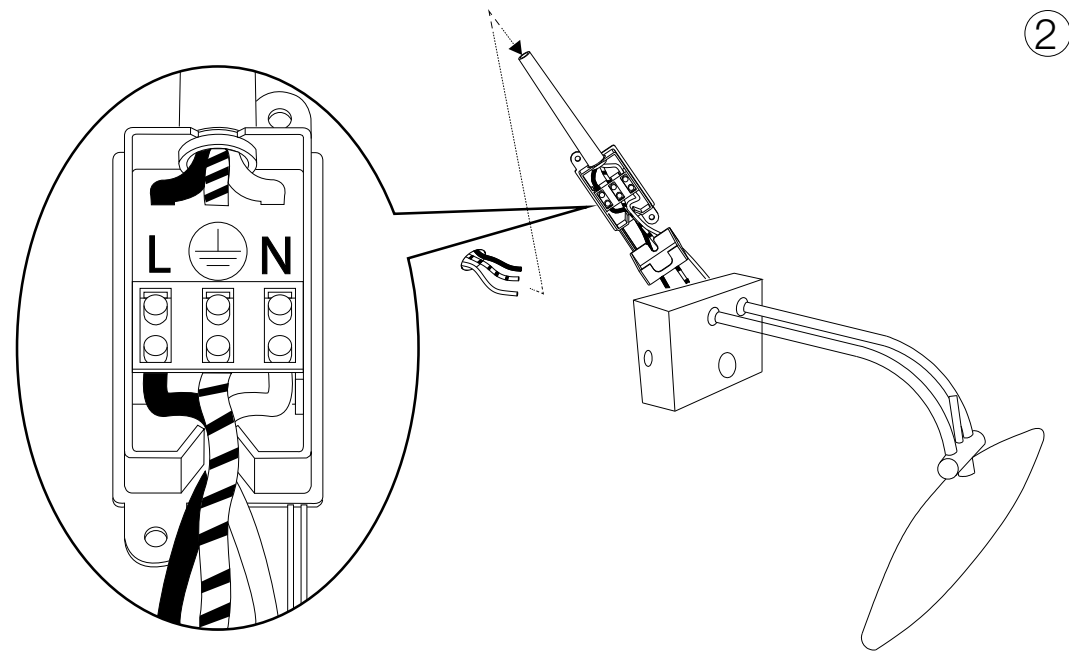
IDEAL LUX Warehouse  
Via delle Industrie, 8/D  
30036 Santa Maria di Sala (Venezia)  
8.00 - 12.00 / 13.30 - 17.00



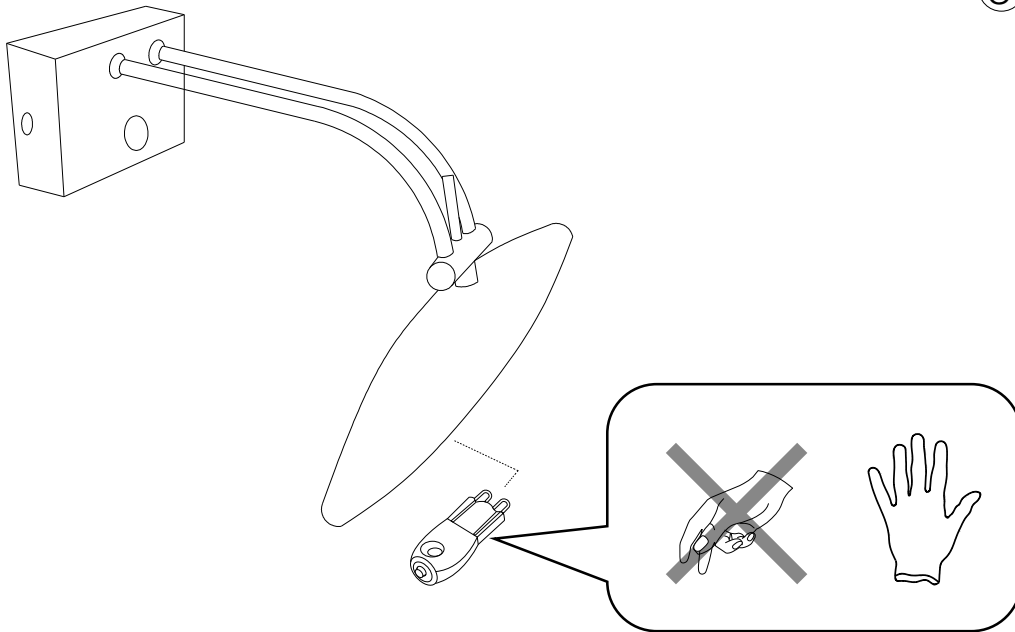
1



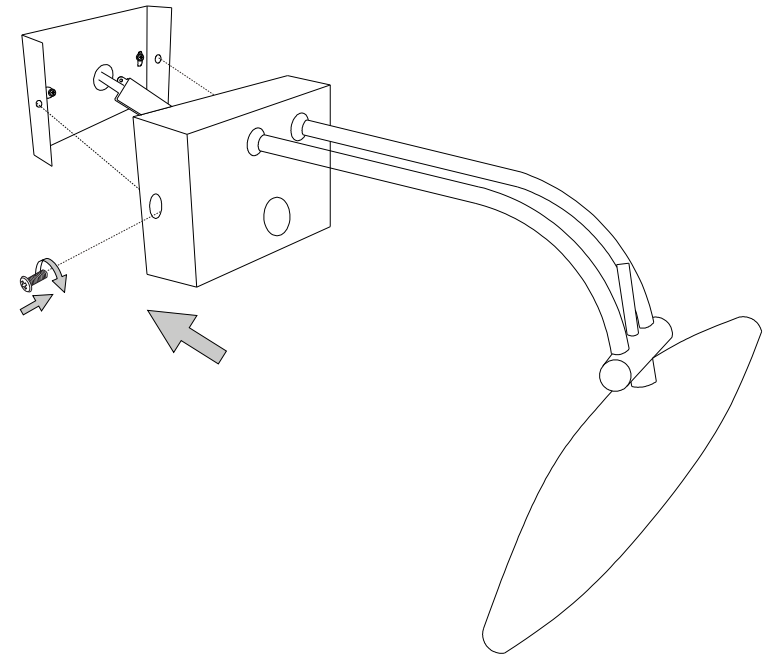
2



3



4





**Questo prodotto contiene una sorgente luminosa  
di classe di efficienza energetica /  
This product is provided with a light source  
with efficiency energy class of:**

**EAN**

**Classe di Efficienza  
Energetica /  
Energy Efficiency Class**

8021696209043

F

## LEGENDA ICONE



Sorgente luminosa sostituibile  
dall'utente finale.  
Replaceable light source  
by an end-user.



Sorgente LED luminosa sostituibile  
dall'utente finale.  
Replaceable LED light source  
by an end-user.



Sorgente luminosa sostituibile  
esclusivamente da personale  
autorizzato.  
Replaceable light source  
by authorized personnel only.



Sorgente luminosa non sostituibile.  
Quando la sorgente arriverà a fine vita  
dovrà essere sostituito l'intero apparecchio.  
Non-replaceable light source.  
Upon end of life of the light source,  
the whole product will be replaced.



Dispositivo di alimentazione sostituibile  
dall'utente finale.  
Replaceable control gear  
by an end-user.



Dispositivo di alimentazione sostituibile  
esclusivamente da personale autorizzato  
Replaceable light source  
by authorized personnel only.



Dispositivo di alimentazione non sostituibile.  
Quando il dispositivo di alimentazione arriverà  
dovrà essere sostituito l'intero apparecchio.  
Upon end of life of the control gear,  
the whole product will be replaced.









- 18.** Jei apsauginis stiklas yra įskilęs arba sudužęs, pakeiskite jį nedelsiant ir naudodami tik nuostatus atitinkančias keičiamas dalis.
- 19.** Šviesos šaltinis su nekeičiamais šviesos diodais (LED). Neišmontuokite gaminio, nes diodai gali pažeisti akis. Nejmerkite į vandenį. Valykite naudodami drėgną šluostę ir venkite stiprių tirpiklių ir ploviklių naudojimo.
- 20.** Prietaise įdiegtas lydysis saugiklis. Jei šviestuvą neįsijungia, pakeiskite lydijį saugiklį.
- 21.** I-ą elektros saugos klasę užtikrina bendra izoliacija bei apsauginis laidininkas (žeminimas) prijungtas prie metalinės šviestuvo dalies. Privalomas žeminimas
- 22.** II-ą elektros saugos klasę užtikrina bendra izoliacija ir dviguba izoliacija arba sustiprinta izoliacija. Žeminimas nėra būtinas.
- 23.** III-ą elektros saugos klasę užtikrina labai žemos įtampos maitinimas (mažesnis, nei 50 voltų). Žeminimas nėra būtinas.
- 24.** Neapsaugotas.
- 25.** Apsaugotas nuo kietųjų kūnų, kurių skersmuo didesnis, nei 50 mm. patekimo.
- 26.** Apsaugotas nuo kietųjų kūnų, kurių skersmuo didesnis, nei 12 mm. patekimo.
- 27.** Apsaugotas nuo kietųjų kūnų, kurių skersmuo didesnis, nei 2,5 mm. patekimo.
- 28.** Apsaugotas nuo kietųjų kūnų, kurių skersmuo didesnis, nei 1 mm. patekimo.
- 29.** Apsaugotas nuo dulkių patekimo.
- 30.** Visiškai apsaugotas nuo dulkių patekimo.
- 31.** Neapsaugotas.
- 32.** Apsaugotas nuo statmenai krentančių vandens lašų patekimo.
- 33.** Apsaugotas nuo vandens lašų, kurių kritimo didžiausias kampas yra 15°, patekimo.
- 34.** Apsaugotas nuo lietaus.
- 35.** Apsaugotas nuo vandens pūslių.
- 36.** Apsaugotas nuo vandens čiurkšlių.
- 37.** Apsaugotas nuo stiprių vandens čiurkšlių.
- 38.** Apsaugotas nuo laikino įmerkimo.
- 39.** Apsaugotas nuo įmerkimo tam tikram laikui.
- 40.** Prietaisas neturi būti uždengiamas šilumą izoliuojančia medžiaga.
- 41.** Dėmesio, elektros smūgio pavojus.
- 42.** Nežiūrėkite tiesiai į šviesos šaltinį.