



**LETI  
EXTRALETI**  
RECESSED / SURFACE LAMPS

MODEL:  
Leti 100 round      Extraleti 100 round  
Leti 100 square    Extraleti 100 square  
Leti 200            Extraleti 200  
Leti 300            Extraleti 300



MADE IN ITALY  
www.fumagalli.it



**UK** CAUTION! Installation and maintenance procedures must be carried out only after switching off the electricity supply. Use energy saving lamps only. If present, fit the gasket properly inside the diffuser, to ensure the IP protection. Fittings not suitable for being covered with thermally insulating material. Fumagalli Srl accepts no responsibility whatsoever for damages caused by incorrect installation, misuse or when used by combining it with non-original spare parts. If in doubt, consult a qualified electrician. Keep the instructions.



**I** ATTENZIONE! L'installazione e la manutenzione dell'apparecchio devono essere eseguite solo dopo aver disinserito l'energia elettrica. Utilizzare solo lampade a basso consumo. Laddove presente, assicurarsi del corretto posizionamento della guarnizione all'interno dell'apparecchio al fine di garantire il grado di protezione IP. Apparecchi non idonei ad essere ricoperti con materiale termicamente isolante. Fumagalli Srl non accetta responsabilità per danni causati da incorretta installazione, incorretto uso o dall'utilizzo di parti di ricambio che non appartengono al prodotto originale. Per qualsiasi dubbio, consultare un elettricista qualificato. Conservare le istruzioni.



**F** ATTENTION! Les opérations de montage et d'entretien ne doivent être effectués que lorsque le courant électrique est coupé. Utiliser seulement des ampoules à économie d'énergie. Si présent, assurer le positionnement correct de le joint dans l'appareil, afin de garantir le degré de protection IP. Les luminaires ne conviennent pas pour être recouverts d'un matériau isolant thermique. Fumagalli Srl n'accepte pas aucun responsabilité pour toutes les dommages causés par une mauvaise installation, par un' utilisation incorrecte ou par l'utilisation des pièces de rechange qui ne sont pas originales. En cas de doutes, faites appel à un électricien qualifié. Conservers les instructions.

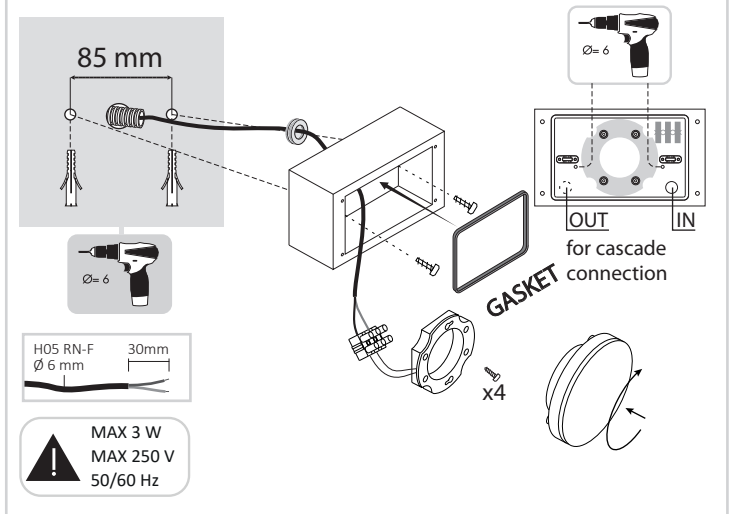
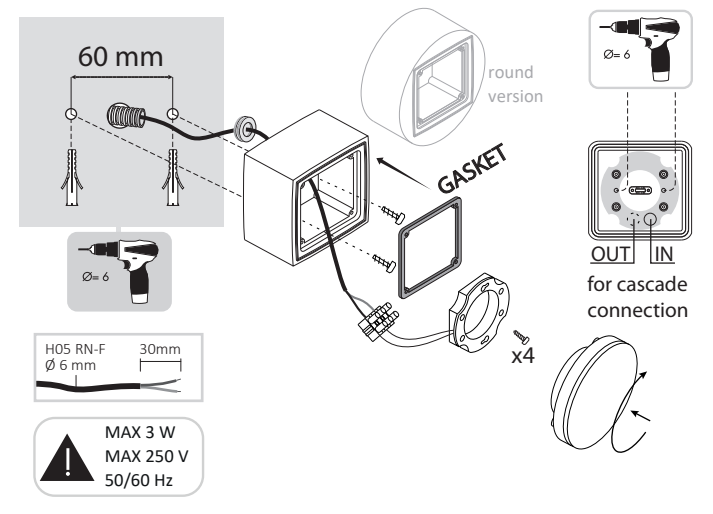


**E** PRECAUCIÓN! Lleve a cabo la instalación y mantenimiento tras cortar la tensión de la instalación eléctrica. Use únicamente lámparas de ahorro. Si se incluye, juste correctamente el aro de goma con el producto para asegurar la protección IP indicada en el producto. Lámparas no adecuadas para ser cubiertas con material aislante térmico. En cualquier caso Fumagalli Srl no aceptará responsabilidad alguna por instalación incorrecta, mal uso o por su uso con accesorios no originales del fabricante. En caso de duda consulte con un electricista cualificado. Guarde estas instrucciones.

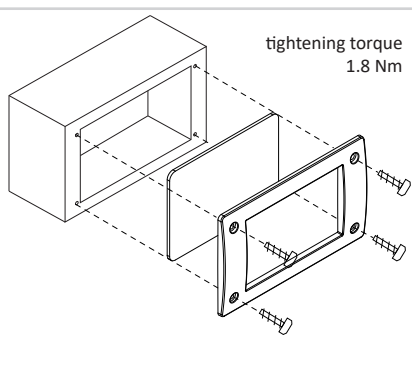
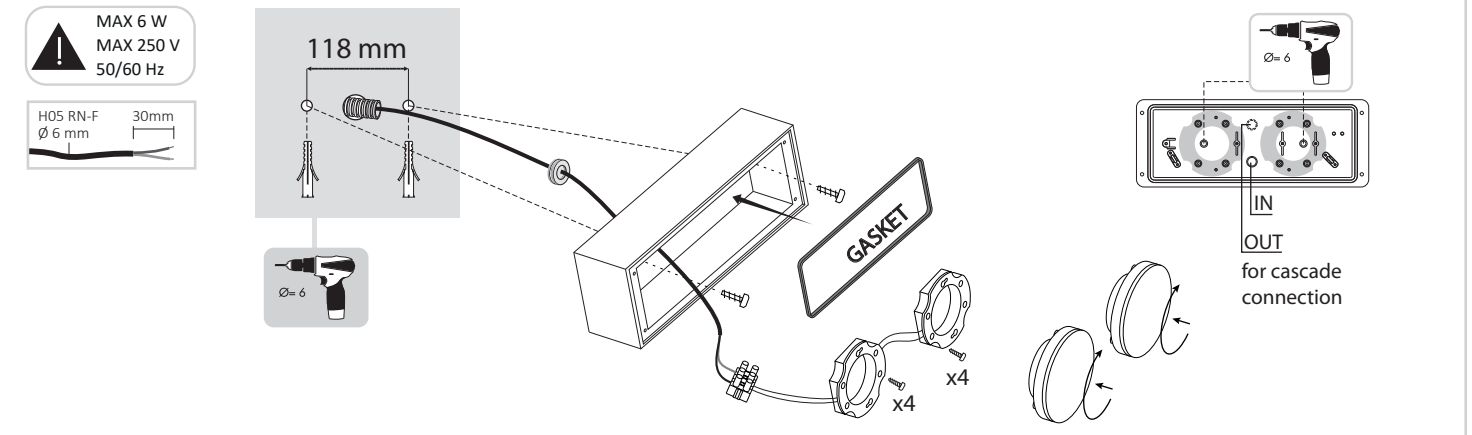
**A** تحذير! إجراءات التركيب والصيانة يجب تنفيذها إلا بعد إيقاف تشغيل التيار الكهربائي. قم باستخدام المصابيح الموفرة للطاقة فقط. إذا كان موجوداً، قم بتركيب الحشوة كما ينبغي بصورة صحيحة داخل الغطاء المخصص لنشر الضوء بشكل متساوي، لضمان الحماية من تدفق الماء. يجب عدم تغطية وحدة الإنارة بأي مواد عازلة للحرارة. الشركة المصنعة فوماجالي لا تقبل أي مسؤولية عن الأضرار الناجمة عن التركيب غير الصحيح، سوء الاستخدام، أو عند استخدام قطع غيار غير أصلية عند الجمع. إذا انتابك أي شك، قم باستشارة كهربائي مختص. قم بتتبع التعليمات.

**EXTRALETI 100 - GX53 LED**

**EXTRALETI 200 - GX53 LED**



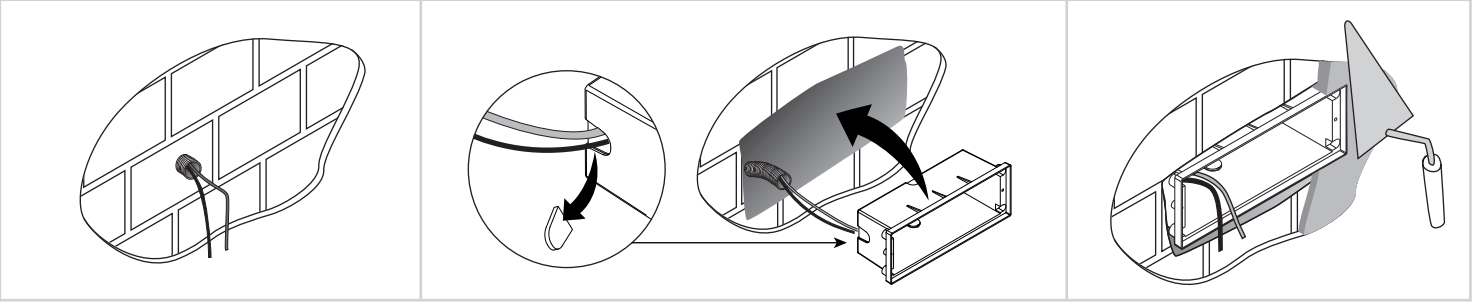
**EXTRALETI 300 - 2x GX53 LED**



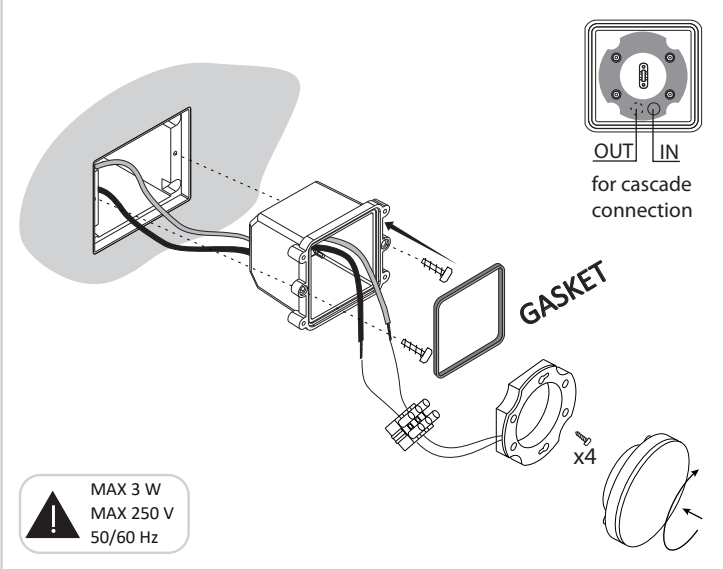
EXTRALETI 100 square	EXTRALETI 100 round	EXTRALETI 200	EXTRALETI 300



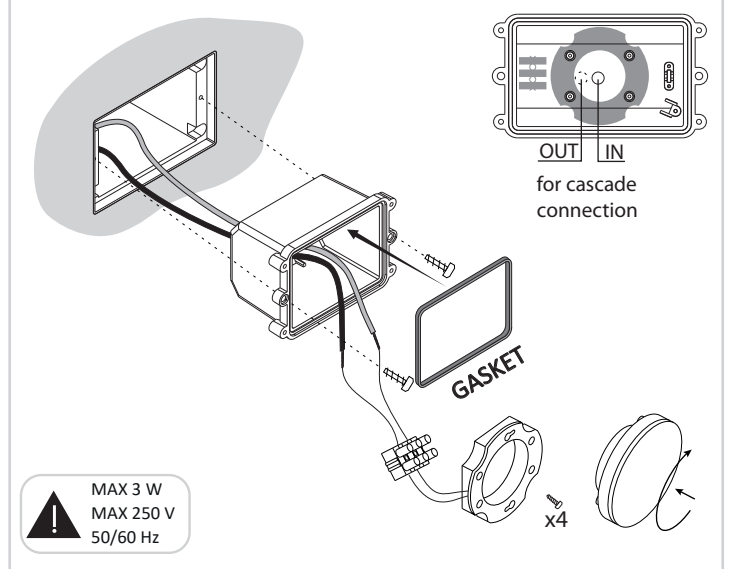
## LETI - WALL INSTALLATION



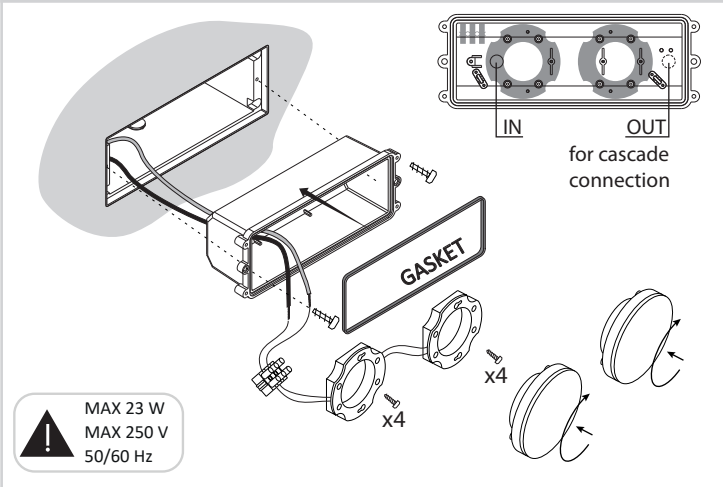
### LETI 100 - GX53 LED



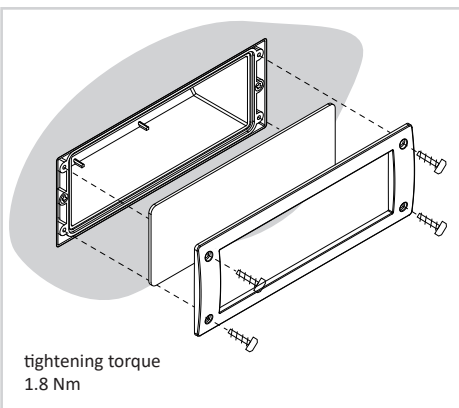
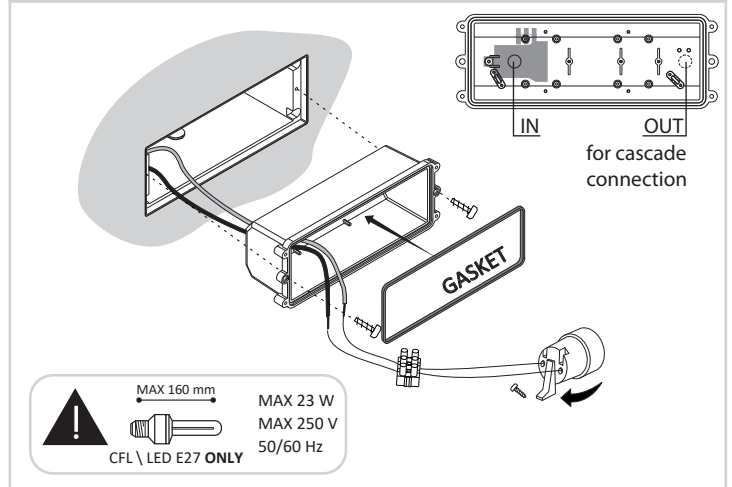
### LETI 200 - GX53 LED



### LETI 300 - 2x GX53 LED



### LETI 300 - E27



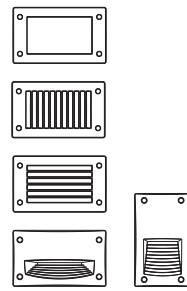
LETI 100  
square



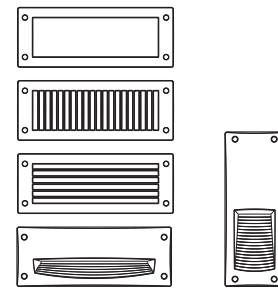
LETI 100  
round



LETI 200



LETI 300



[WARRANTY] Fumagalli products are CE marked. Declaration CE of conformity available at [www.fumagalli.it/company](http://www.fumagalli.it/company). The warranty of Fumagalli product is of 1 year. In case of evident manufacturing faults, Fumagalli Srl according to his unquestionable judgement, will proceed to the repair or the replacement. This warranty does not cover any cost neither regarding the transport, nor the uninstallation, nor the re-installation, nor the dismantlement of the material.

[GARANZIA] I prodotti Fumagalli sono marchiati CE. La Dichiarazione CE di conformità è disponibile su [www.fumagalli.it/company](http://www.fumagalli.it/company). I prodotti Fumagalli godono di una garanzia di legge di 1 anno. Nel caso di evidenti difetti di fabbricazione Fumagalli Srl, a suo insindacabile giudizio, procederà alla sua riparazione o sostituzione. In nessun caso l'acquirente potrà reclamare rimborsi o spese sostenute per l'installazione, la disinstallazione, il trasporto o lo smaltimento del materiale.