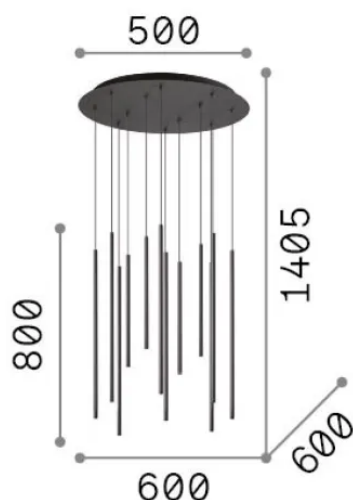


## Allgemeine Information

## Innen - Aufhängung



<b>Ean</b>	8021696341101
<b>Artikel</b>	FILO SP12 OTTONE 2700K
<b>Installation</b>	Aufhängung
<b>Garantie</b>	5 years
<b>Bruttogewicht</b>	10.4 kg
<b>Volumen</b>	0.063536 m <sup>3</sup>

## Technische Information

<b>Nettogewicht</b>	8.6 kg
<b>Isolationsklasse</b>	I
<b>Schutzindex</b>	IP20
<b>Einhaltung</b>	CE
<b>Betriebstemperatur</b>	0° ~ +40 °C
<b>Dimmer</b>	Non-dimmable, On-Off
<b>Leistung</b>	220-240 V AC 50/60 Hz
<b>Energieversorgung</b>	In-built, included Replaceable (by qualified operators only), electronic

## Quellinfo

<b>Integrierte Quelle</b>	Integrated LED module
<b>Austauschbare Quelle</b>	Replaceable (by qualified operators only)
<b>Leistung</b>	LED 19 W
<b>Emissionen</b>	Direct
<b>Maximaler Verbrauch</b>	max 19 W
<b>Merkmale LED</b>	LED SMD
<b>CCT LED</b>	2700 K
<b>Dauer LED (t. 25°C)</b>	20000 h
<b>CRI</b>	> 90
<b>SDCM</b>	3
<b>Lichtstrahlwinkel</b>	45°
<b>Lichtstrahlfluss</b>	2050 lm
<b>Nützlicher Lichtstrom</b>	1520 lm
<b>Photobiologisches Risiko</b>	2