

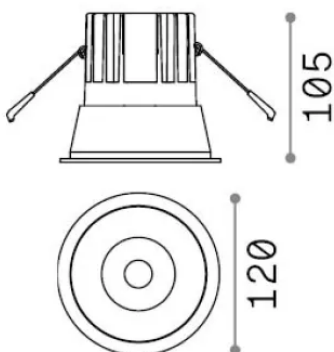
## Allgemeine Information

## Technisch - Einbauleuchte



|               |                                 |
|---------------|---------------------------------|
| Ean           | 8021696341378                   |
| Artikel       | GAME TRIM ROUND 20W 2700K BK BK |
| Installation  | Einbauleuchte                   |
| Garantie      | 5 years                         |
| Bruttogewicht | 0.73 kg                         |
| Volumen       | 0.002451 m <sup>3</sup>         |

## Technische Information



|                         |  |
|-------------------------|--|
| Nettogewicht            | 0.65 kg  |
| Isolationsklasse        | II   |
| Schutzindex             | IP20   |
| Einhaltung              | CE   |
| Betriebstemperatur      | 0° ~ +40 °C [DO NOT COVER]   |
| Dimmer                  | Non-dimmable, On-Off   |
| Leistung                | 220-240 V AC 50/60 Hz  |
| Energieversorgung       | Separate, included<br>Replaceable (by qualified operators only),<br>electronic |
| Lastwiderstand          | IK06   |
| Frontschutzindex        | IP40   |
| Zubehör nicht inklusive | Dimmable driver  |

## Quellinfo

|                          |   |
|--------------------------|---|
| Integrierte Quelle       | Integrated LED module                     |
| Austauschbare Quelle     | Replaceable (by qualified operators only) |
| Leistung                 | 20 W                                      |
| Emissionen               | Direct                                    |
| Maximaler Verbrauch      | max 20 W                                  |
| Merkmale LED             | LED COB CREE                              |
| CCT LED                  | 2700 K                                    |
| Dauer LED (t. 25°C)      | 50000 h                                   |
| CRI                      | > 90                                      |
| SDCM                     | 3   |
| Lichtstrahlwinkel        | 27°                                       |
| UGR Maximal              | < 19                                      |
| Lichtstrahlfluss         | 1900 lm                                   |
| Nützlicher Lichtstrom    | 1340 lm                                   |
| Photobiologisches Risiko | 1   |