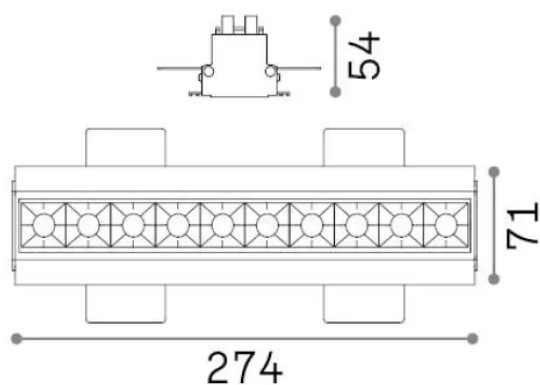


Allgemeine Information

Technisch - Einbauleuchte



| | |
|---------------|-------------------------------|
| Ean | 8021696341774 |
| Artikel | LIKA FI TRIMLESS 20W 2700K BK |
| Installation | Einbauleuchte |
| Garantie | 5 years |
| Bruttogewicht | 0.85 kg |
| Volumen | 0.00221 m ³ |

Technische Information

| | |
|-------------------------|--|
| Nettogewicht | 0.76 kg |
| Isolationsklasse | II |
| Schutzindex | IP20 |
| Einhaltung | CE |
| Betriebstemperatur | 0° ~ +40 °C [DO NOT COVER] |
| Dimmer | Non-dimmable, On-Off |
| Leistung | 220-240 V AC 50/60 Hz |
| Energieversorgung | Separate, included Replaceable (by qualified operators only), electronic |
| Zubehör nicht inklusive | Dimmable driver |

Quellinfo

| | |
|--------------------------|---|
| Integrierte Quelle | Integrated LED module |
| Austauschbare Quelle | Replaceable (by qualified operators only) |
| Leistung | 20 W |
| Emissionen | Direct |
| Maximaler Verbrauch | max 20 W |
| Merkmale LED | LED SMD OSRAM |
| CCT LED | 2700 K |
| Dauer LED (t. 25°C) | 50000 h |
| CRI | > 90 |
| SDCM | 3 |
| Lichtstrahlwinkel | 29° |
| UGR Maximal | < 16 |
| Lichtstrahlfluss | 1950 lm |
| Nützlicher Lichtstrom | 1350 lm |
| Photobiologisches Risiko | 2 |