

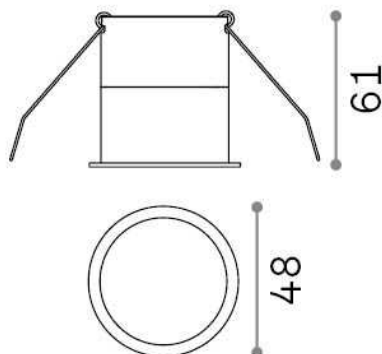
Allgemeine Information

Technisch - Einbauleuchte



Ean	8021696258478
Artikel	QUARK FI 8.0W 3000K WH
Installation	Einbauleuchte
Garantie	5 years
Bruttogewicht	0.2 kg
Volumen	0.000506 m ³

Technische Information



Nettogewicht	0.17 kg
Isolationsklasse	II
Schutzindex	IP20
Einhaltung	CE
Betriebstemperatur	0° ~ +40 °C
Dimmer	NO, On-Off
Leistung	220-240 V AC 50/60 Hz
Energieversorgung	In-built, included Replaceable (by qualified operators only), electronic
Vertiefte Spezifikationen	Ø 45 - h. ≥ 110 , 1-25

Quellinfo

Integrierte Quelle	Integrated LED module
Austauschbare Quelle	Replaceable (by qualified operators only)
Leistung	8 W
Emissionen	Direct
Maximaler Verbrauch	max 8,00 W
Merkmale LED	LED COB CITIZEN
CCT LED	3000 K
Dauer LED (t. 25°C)	50000 h
CRI	> 90
SDCM	3
Lichtstrahlwinkel	30°
Lichtstrahlfluss	650 lm
Nützlicher Lichtstrom	460 lm
Photobiologisches Risiko	1