

## Allgemeine Information

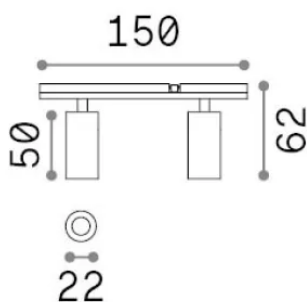
## Technisch - Systeme



Ean	8021696345024
Artikel	STICK TRACK DOUBLE 06W 2700K
Installation	Systeme
Garantie	5 years
Bruttogewicht	0.16 kg
Volumen	0.000593 m <sup>3</sup>

## Technische Information

Nettogewicht	0.06 kg
Isolationsklasse	III
Schutzindex	IP20
Einhaltung	CE
Betriebstemperatur	0° ~ +40 °C
Dimmer	1, Phase-cut
Leistung	48 V DC
Energieversorgung	Required, remoted, not included NO
Zubehör nicht inklusive	Stick profile



## Quellinfo

Integrierte Quelle	Integrated LED module
Austauschbare Quelle	No
Leistung	6 W
Emissionen	Direct
Maximaler Verbrauch	max 6 W
Merkmale LED	LED COB BRIDGELUX
CCT LED	2700 K
Dauer LED (t. 25°C)	50000 h
CRI	> 90
SDCM	3
Lichtstrahlwinkel	24°
Lichtstrahlfluss	400 lm
Nützlicher Lichtstrom	290 lm
Photobiologisches Risiko	1
Standby-Leistung	< 0.50 W