

Allgemeine Information

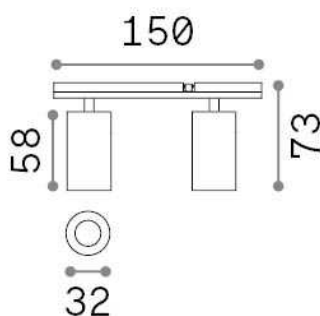
Technisch - Systeme



Ean	8021696329536
Artikel	STICK TRACK DOUBLE 10W
Installation	Systeme
Garantie	5 years
Bruttogewicht	0.23 kg
Volumen	0.000593 m ³

Technische Information

Nettogewicht	0.19 kg
Isolationsklasse	III
Schutzindex	IP20
Einhaltung	CE
Betriebstemperatur	0° ~ +40 °C
Dimmer	1, Phase-cut
Leistung	48 V DC
Energieversorgung	Required, remoted, not included Replaceable (by qualified operators only)
einschließlich Zubehör	Stick profile



Quellinfo

Integrierte Quelle	Integrated LED module
Austauschbare Quelle	Replaceable (by qualified operators only)
Leistung	10 W
Emissionen	Direct
Maximaler Verbrauch	max 10,00 W
Merkmale LED	LED COB BRIDGELUX
CCT LED	3000 K
Dauer LED (t. 25°C)	30000 h
CRI	> 90
Lichtstrahlwinkel	30°
Lichtstrahlfluss	950 lm
Nützlicher Lichtstrom	640 lm
Photobiologisches Risiko	1
Standby-Leistung	< 0.50 W