

## Allgemeine Information

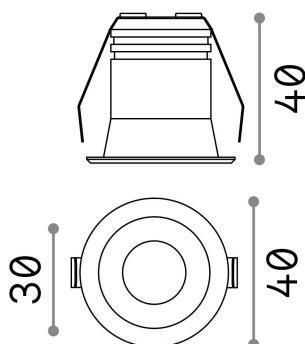
## Technisch - Einbauleuchte



<b>Ean</b>	8021696244808
<b>Artikel</b>	VIRUS FI WH WH
<b>Installation</b>	Einbauleuchte
<b>Garantie</b>	5 years
<b>Bruttogewicht</b>	0.08 kg
<b>Volumen</b>	0.00027 m <sup>3</sup>

## Technische Information

<b>Nettogewicht</b>	0.07 kg
<b>Isolationsklasse</b>	II
<b>Schutzindex</b>	IP20
<b>Einhaltung</b>	CE
<b>Betriebstemperatur</b>	0° ~ +40 °C
<b>Dimmer</b>	NO, On-Off
<b>Leistung</b>	220-240 V AC 50/60 Hz
<b>Energieversorgung</b>	Separate, included Replaceable (by qualified operators only), electronic
<b>Vertiefte Spezifikationen</b>	Ø 30 - h. ≥ 60 , 10-30



## Quellinfo

<b>Integrierte Quelle</b>	Integrated LED module
<b>Austauschbare Quelle</b>	Replaceable (by qualified operators only)
<b>Leistung</b>	3 W
<b>Emissionen</b>	Direct
<b>Maximaler Verbrauch</b>	max 3,00 W
<b>Merkmale LED</b>	LED SMD OSRAM
<b>CCT LED</b>	3000 K
<b>Dauer LED (t. 25°C)</b>	50000 h
<b>CRI</b>	> 90
<b>Lichtstrahlwinkel</b>	20°
<b>Lichtstrahlfluss</b>	210 lm
<b>Nützlicher Lichtstrom</b>	170 lm