

Información general

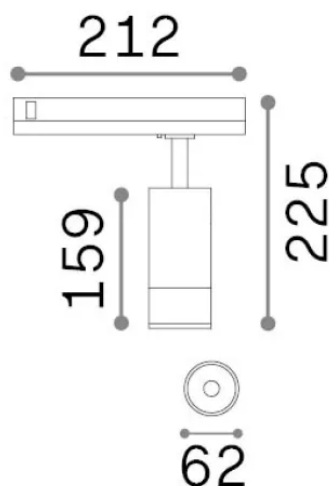
Técnico - Proyectores y carriles



Ean	8021696302997
Artículo	EOS TR 3-PHASE 15W 3000K DALI WH
Instalación	Proyectores y carriles
Garantía	5 years
Peso bruto	0.75 kg
Volumen	0.0042 m ³

Información técnica

Peso neto	0.66 kg
Clase de aislamiento	II
Índice de protección	IP20
Cumplimiento	CE
Temperatura de funcionamiento	0° ~ +40 °C
Dimmer	1, DALI
Salida de potencia	220-240 V AC 50/60 Hz
Fuente de alimentación	In-built, included NO, electronic
Accesorios incluidos	Link 3-phase 1-10V/DALI profile



Información de la fuente

Fuente integrada	Integrated LED module
Fuente reemplazable	Replaceable (by qualified operators only)
Poder	15 W
Emisiones	Direct
Consumo máximo	max 15 W
Características LED	LED COB BRIDGELUX
CCT LED	3000 K
Duración LED (t. 25°C)	50000 h
CRI	> 90
SDCM	3
Ángulo del haz de luz	20-55°
Flujo del haz de luz	1700 lm
Luz útil	1300 lm
Riesgo fotobiológico	1
Energía de reserva	< 0.50 W