

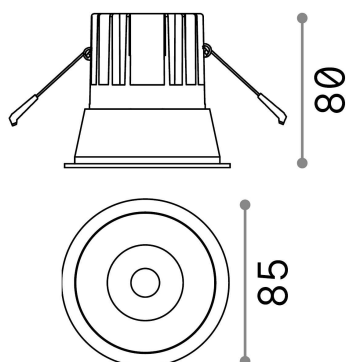
## Información general

### Técnico - Lámpara colgante



|                    |                                 |
|--------------------|---------------------------------|
| <b>Ean</b>         | 8021696192291                   |
| <b>Artículo</b>    | GAME TRIM ROUND 11W 3000K WH WH |
| <b>Instalación</b> | Lámpara colgante                |
| <b>Garantía</b>    | 5 years                         |
| <b>Peso bruto</b>  | 0.4 kg                          |
| <b>Volumen</b>     | 0.001634 m <sup>3</sup>         |

## Información técnica



|                                      |  |
|--------------------------------------|--|
| <b>Peso neto</b>                     | 0.35 kg  |
| <b>Clase de aislamiento</b>          | II   |
| <b>Índice de protección</b>          | IP20   |
| <b>Cumplimiento</b>                  | CE   |
| <b>Temperatura de funcionamiento</b> | 0° ~ +40 °C  |
| <b>Dimmer</b>                        | NO, On-Off   |
| <b>Salida de potencia</b>            | 220-240 V AC 50/60 Hz  |
| <b>Fuente de alimentación</b>        | Separate, included<br>Replaceable (by qualified operators only),<br>electronic |
| <b>Especificaciones empotradas</b>   | Ø 75 - h. ≥ 150 , 3-40   |
| <b>Resistencia de carga</b>          | IK06   |
| <b>Índice de protección frontal</b>  | IP40 [DO NOT COVER]  |
| <b>Accesorios incluidos</b>          | Dimmable driver  |

## Información de la fuente

|                               |   |
|-------------------------------|---|
| <b>Fuente integrada</b>       | Integrated LED module                     |
| <b>Fuente reemplazable</b>    | Replaceable (by qualified operators only) |
| <b>Poder</b>                  | 11 W                                      |
| <b>Emisiones</b>              | Direct                                    |
| <b>Consumo máximo</b>         | max 11,00 W                               |
| <b>Características LED</b>    | LED COB CREE                              |
| <b>CCT LED</b>                | 3000 K                                    |
| <b>Duración LED (t. 25°C)</b> | 50000 h                                   |
| <b>CRI</b>                    | > 80                                      |
| <b>Ángulo del haz de luz</b>  | 36°                                       |
| <b>UGR Máximo</b>             | < 19                                      |
| <b>Flujo del haz de luz</b>   | 1100 lm                                   |
| <b>Luz útil</b>               | 1010 lm                                   |
| <b>Riesgo fotobiológico</b>   | 1   |