

Información general

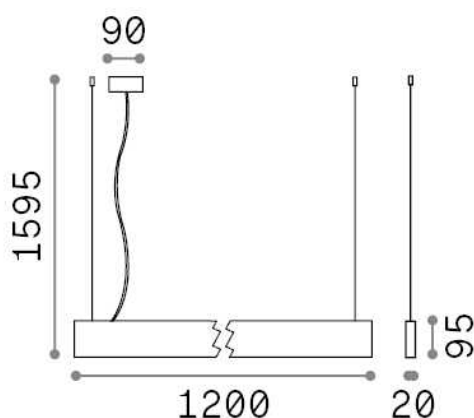
Técnico - Sistemas

| | |
|-------------|------------------------|
| Ean | 8021696241975 |
| Artículo | LINUS SP 3000K BK |
| Instalación | Sistemas |
| Garantía | 5 years |
| Peso bruto | 2.92 kg |
| Volumen | 0.01575 m ³ |



Información técnica

| | |
|-------------------------------|--|
| Peso neto | 2.55 kg |
| Clase de aislamiento | I |
| Índice de protección | IP20 |
| Cumplimiento | CE |
| Temperatura de funcionamiento | 0° ~ +40 °C |
| Dimmer | 1, 1-10V |
| Salida de potencia | 100-240 V AC 50/60 Hz |
| Fuente de alimentación | In-built, included Replaceable (by qualified operators only), electronic |
| Accesorios incluidos | Structure linear connector, Luminous corners |



Información de la fuente

| | |
|------------------------|-----------------------|
| Fuente integrada | Integrated LED module |
| Fuente reemplazable | No |
| Poder | 32 W |
| Emisiones | Direct + Indirect |
| Consumo máximo | max 32,00 W |
| Características LED | LED SMD |
| CCT LED | 3000 K |
| Duración LED (t. 25°C) | 50000 h |
| CRI | > 80 |
| SDCM | 3 |
| Ángulo del haz de luz | 104+104° |
| Flujo del haz de luz | 3450 lm |
| Luz útil | 3060 lm |
| Riesgo fotobiológico | 1 |
| Energía de reserva | < 0.50 W |