

## Información general

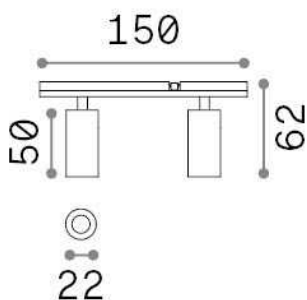
### Técnico - Sistemas



Ean	8021696329512
Artículo	STICK TRACK DOUBLE 06W
Instalación	Sistemas
Garantía	5 years
Peso bruto	0.15 kg
Volumen	0.000593 m <sup>3</sup>

## Información técnica

Peso neto	0.11 kg
Clase de aislamiento	III
Índice de protección	IP20
Cumplimiento	CE
Temperatura de funcionamiento	0° ~ +40 °C
Dimmer	1, Phase-cut
Salida de potencia	48 V DC
Fuente de alimentación	Required, remoted, not included Replaceable (by qualified operators only)
Accesorios incluidos	Stick profile



## Información de la fuente

Fuente integrada	Integrated LED module
Fuente reemplazable	Replaceable (by qualified operators only)
Poder	6 W
Emisiones	Direct
Consumo máximo	max 6,00 W
Características LED	LED COB BRIDGELUX
CCT LED	3000 K
Duración LED (t. 25°C)	30000 h
CRI	> 90
Ángulo del haz de luz	24°
Flujo del haz de luz	550 lm
Luz útil	380 lm
Riesgo fotobiológico	1
Energía de reserva	< 0.50 W