

Información general

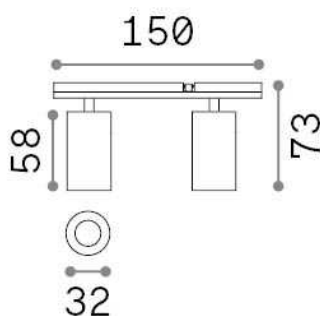
Técnico - Sistemas



Ean	8021696329536
Artículo	STICK TRACK DOUBLE 10W
Instalación	Sistemas
Garantía	5 years
Peso bruto	0.23 kg
Volumen	0.000593 m ³

Información técnica

Peso neto	0.19 kg
Clase de aislamiento	III
Índice de protección	IP20
Cumplimiento	CE
Temperatura de funcionamiento	0° ~ +40 °C
Dimmer	1, Phase-cut
Salida de potencia	48 V DC
Fuente de alimentación	Required, remoted, not included Replaceable (by qualified operators only)
Accesorios incluidos	Stick profile



Información de la fuente

Fuente integrada	Integrated LED module
Fuente reemplazable	Replaceable (by qualified operators only)
Poder	10 W
Emisiones	Direct
Consumo máximo	max 10,00 W
Características LED	LED COB BRIDGELUX
CCT LED	3000 K
Duración LED (t. 25°C)	30000 h
CRI	> 90
Ángulo del haz de luz	30°
Flujo del haz de luz	950 lm
Luz útil	640 lm
Riesgo fotobiológico	1
Energía de reserva	< 0.50 W