

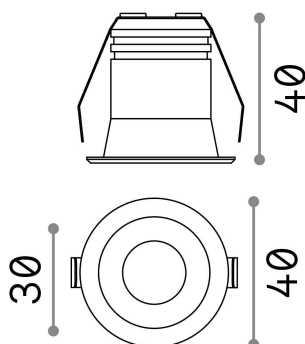
Información general

Técnico - Lámpara colgante



Ean	8021696244808
Artículo	VIRUS FI WH WH
Instalación	Lámpara colgante
Garantía	5 years
Peso bruto	0.08 kg
Volumen	0.00027 m ³

Información técnica



Peso neto	0.07 kg
Clase de aislamiento	II
Índice de protección	IP20
Cumplimiento	CE
Temperatura de funcionamiento	0° ~ +40 °C
Dimmer	NO, On-Off
Salida de potencia	220-240 V AC 50/60 Hz
Fuente de alimentación	Separate, included Replaceable (by qualified operators only), electronic
Especificaciones empotradas	Ø 30 - h. ≥ 60 , 10-30

Información de la fuente

Fuente integrada	Integrated LED module
Fuente reemplazable	Replaceable (by qualified operators only)
Poder	3 W
Emisiones	Direct
Consumo máximo	max 3,00 W
Características LED	LED SMD OSRAM
CCT LED	3000 K
Duración LED (t. 25°C)	50000 h
CRI	> 90
Ángulo del haz de luz	20°
Flujo del haz de luz	210 lm
Luz útil	170 lm