

Informations générales

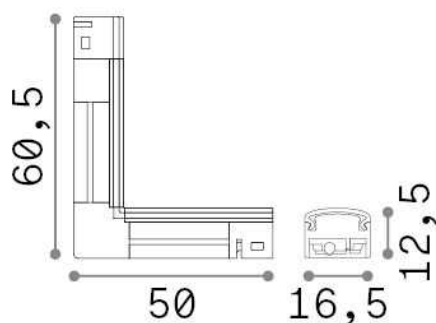
Technique - Accessoire



Ean	8021696297187
Article	CHEF VERTICAL CORNER
Installation	Accessoire
Garantie	5 years
Poids brut	0.05 kg
Le volume	0.000125 m ³

Info technique

Poids net	0.04 kg
Classe d'isolation	III
Indice de protection	IP20
Conformité	CE
Température de fonctionnement	0° ~ +40 °C
Dimmer	1
Puissance de sortie	24 V DC
Source de courant	Required, remoted, not included
Accessoires non inclus	Power cable, Interconnection cable, Installation clip



Informations sur la source

Source intégrée	Integrated LED module
Source remplaçable	No
la puissance	1 W
Émissions	Direct
Consommation maximale	max 1,00 W
Caractéristiques LED	LED SMD
CCT LED	3000 K
Durée LED (t. 25°C)	30000 h
CRI	> 80
Angle de faisceau lumineux	-
Flux du faisceau lumineux	80 lm
Flux lumineux utile	70 lm
Alimentation de secours	< 0.50 W