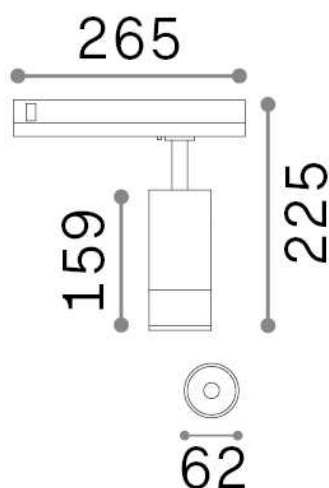


## Informations générales

## Technique - Projecteurs et rails



Ean	8021696302942
Article	EOS 15W 3000K 1-10V BK
Installation	Projecteurs et rails
Garantie	5 years
Poids brut	0.75 kg
Le volume	0.0042 m <sup>3</sup>

## Info technique

Poids net	0.66 kg
Classe d'isolation	II
Indice de protection	IP20
Conformité	CE
Température de fonctionnement	0° ~ +40 °C
Dimmer	1, 1-10V
Puissance de sortie	220-240 V AC 50/60 Hz
Source de courant	In-built, included NO, electronic
Ajustabilité	vert. 0°-90° , orizz. 0°-355°
Accessoires non inclus	Link 1-10V/DALI profile

## Informations sur la source

Source intégrée	Integrated LED module
Source remplaçable	Replaceable (by qualified operators only)
la puissance	15 W
Émissions	Direct
Consommation maximale	max 15,00 W
Caractéristiques LED	LED COB BRIDGELUX
CCT LED	3000 K
Durée LED (t. 25°C)	30000 h
CRI	> 90
SDCM	3
Angle de faisceau lumineux	20-55°
Flux du faisceau lumineux	1550 lm
Flux lumineux utile	1400 lm
Risque photobiologique	1
Alimentation de secours	< 0.50 W