

Informations générales

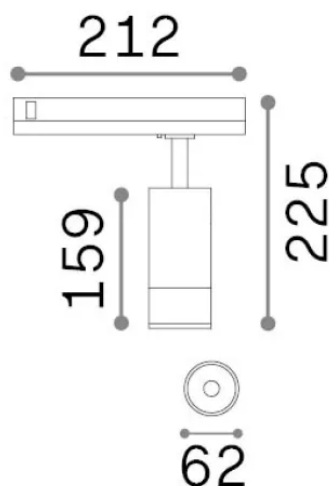
Technique - Projecteurs et rails



Ean	8021696302997
Article	EOS TR 3-PHASE 15W 3000K DALI WH
Installation	Projecteurs et rails
Garantie	5 years
Poids brut	0.75 kg
Le volume	0.0042 m ³

Info technique

Poids net	0.66 kg
Classe d'isolation	II
Indice de protection	IP20
Conformité	CE
Température de fonctionnement	0° ~ +40 °C
Dimmer	1, DALI
Puissance de sortie	220-240 V AC 50/60 Hz
Source de courant	In-built, included NO, electronic
Accessoires non inclus	Link 3-phase 1-10V/DALI profile



Informations sur la source

Source intégrée	Integrated LED module
Source remplaçable	Replaceable (by qualified operators only)
la puissance	15 W
Émissions	Direct
Consommation maximale	max 15 W
Caractéristiques LED	LED COB BRIDGELUX
CCT LED	3000 K
Durée LED (t. 25°C)	50000 h
CRI	> 90
SDCM	3
Angle de faisceau lumineux	20-55°
Flux du faisceau lumineux	1700 lm
Flux lumineux utile	1300 lm
Risque photobiologique	1
Alimentation de secours	< 0.50 W