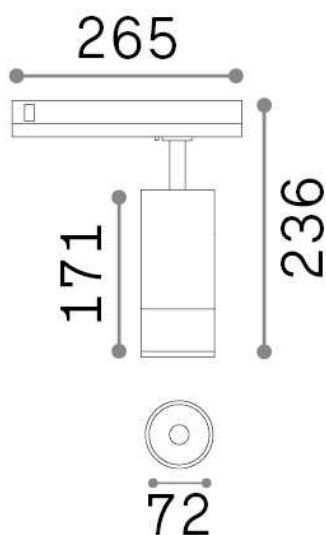


Informations générales

Technique - Projecteurs et rails



Ean	8021696302966
Article	EOS 25W 3000K 1-10V BK
Installation	Projecteurs et rails
Garantie	5 years
Poids brut	1.15 kg
Le volume	0.004995 m ³

Info technique

Poids net	1.05 kg
Classe d'isolation	II
Indice de protection	IP20
Conformité	CE
Température de fonctionnement	0° ~ +40 °C
Dimmer	1, 1-10V
Puissance de sortie	220-240 V AC 50/60 Hz
Source de courant	In-built, included NO, electronic
Ajustabilité	vert. 0°-90° , orizz. 0°-355°
Accessoires non inclus	Link 1-10V/DALI profile

Informations sur la source

Source intégrée	Integrated LED module
Source remplaçable	Replaceable (by qualified operators only)
la puissance	25 W
Émissions	Direct
Consommation maximale	max 25,00 W
Caractéristiques LED	LED COB BRIDGELUX
CCT LED	3000 K
Durée LED (t. 25°C)	30000 h
CRI	> 90
SDCM	3
Angle de faisceau lumineux	20-55°
Flux du faisceau lumineux	2550 lm
Flux lumineux utile	2300 lm
Risque photobiologique	1
Alimentation de secours	< 0.50 W