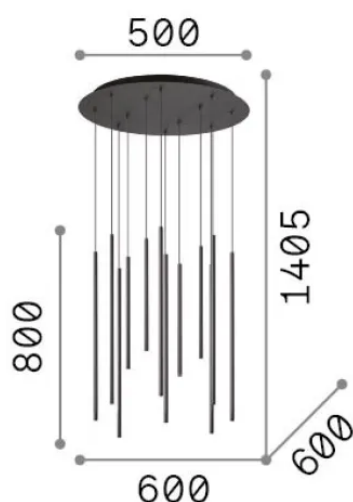
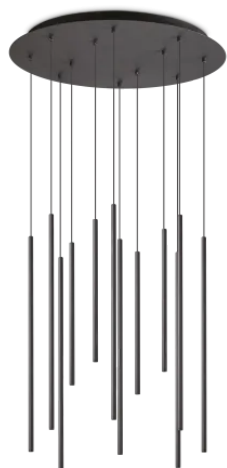


## Informations générales

## Intérieur - Suspensions

Ean	8021696341095
Article	FILO SP12 NERO 2700K
Installation	Suspensions
Garantie	5 years
Poids brut	10.4 kg
Le volume	0.063536 m <sup>3</sup>



## Info technique

Poids net	8.6 kg
Classe d'isolation	I
Indice de protection	IP20
Conformité	CE
Température de fonctionnement	0° ~ +40 °C
Dimmer	Non-dimmable, On-Off
Puissance de sortie	220-240 V AC 50/60 Hz
Source de courant	In-built, included Replaceable (by qualified operators only), electronic

## Informations sur la source

Source intégrée	Integrated LED module
Source remplaçable	Replaceable (by qualified operators only)
la puissance	LED 19 W
Émissions	Direct
Consommation maximale	max 19 W
Caractéristiques LED	LED SMD
CCT LED	2700 K
Durée LED (t. 25°C)	20000 h
CRI	> 90
SDCM	3
Angle de faisceau lumineux	45°
Flux du faisceau lumineux	2050 lm
Flux lumineux utile	1520 lm
Risque photobiologique	2