

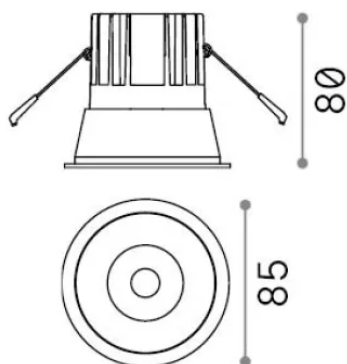
Informations générales

Technique - Lampes à encastrer



Ean	8021696341347
Article	GAME TRIM ROUND 11W 2700K WH GD
Installation	Lampes à encastrer
Garantie	5 years
Poids brut	0.37 kg
Le volume	0.001634 m ³

Info technique



Poids net	0.3 kg
Classe d'isolation	II
Indice de protection	IP20
Conformité	CE
Température de fonctionnement	0° ~ +40 °C [DO NOT COVER]
Dimmer	Non-dimmable, On-Off
Puissance de sortie	220-240 V AC 50/60 Hz
Source de courant	Separate, included Replaceable (by qualified operators only), electronic
Résistance à la charge	IK06
Indice de protection avant	IP40
Accessoires non inclus	Dimmable driver

Informations sur la source

Source intégrée	Integrated LED module
Source remplaçable	Replaceable (by qualified operators only)
la puissance	11 W
Émissions	Direct
Consommation maximale	max 11 W
Caractéristiques LED	LED COB CREE
CCT LED	2700 K
Durée LED (t. 25°C)	50000 h
CRI	> 90
SDCM	3
Angle de faisceau lumineux	36°
UGR Maximum	< 19
Flux du faisceau lumineux	900 lm
Flux lumineux utile	660 lm
Risque photobiologique	1