

## Informations générales

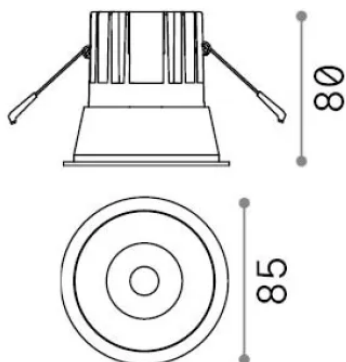
## Technique - Lampes à encastrer



<b>Ean</b>	8021696341361
<b>Article</b>	GAME TRIM ROUND 11W 4000K WH GD
<b>Installation</b>	Lampes à encastrer
<b>Garantie</b>	5 years
<b>Poids brut</b>	0.37 kg
<b>Le volume</b>	0.001634 m <sup>3</sup>

## Info technique

<b>Poids net</b>	0.3 kg
<b>Classe d'isolation</b>	II
<b>Indice de protection</b>	IP20
<b>Conformité</b>	CE
<b>Température de fonctionnement</b>	0° ~ +40 °C [DO NOT COVER]
<b>Dimmer</b>	Non-dimmable, On-Off
<b>Puissance de sortie</b>	220-240 V AC 50/60 Hz
<b>Source de courant</b>	Separate, included Replaceable (by qualified operators only), electronic
<b>Résistance à la charge</b>	IK06
<b>Indice de protection avant</b>	IP40
<b>Accessoires non inclus</b>	Dimmable driver



## Informations sur la source

<b>Source intégrée</b>	Integrated LED module
<b>Source remplaçable</b>	Replaceable (by qualified operators only)
<b>la puissance</b>	11 W
<b>Émissions</b>	Direct
<b>Consommation maximale</b>	max 11 W
<b>Caractéristiques LED</b>	LED COB CREE
<b>CCT LED</b>	4000 K
<b>Durée LED (t. 25°C)</b>	50000 h
<b>CRI</b>	> 90
<b>SDCM</b>	3
<b>Angle de faisceau lumineux</b>	36°
<b>UGR Maximum</b>	< 19
<b>Flux du faisceau lumineux</b>	1100 lm
<b>Flux lumineux utile</b>	820 lm
<b>Risque photobiologique</b>	2