

## Informations générales

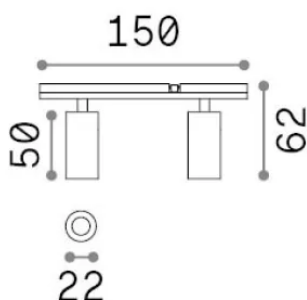
## Technique - Systèmes



Ean	8021696345024
Article	STICK TRACK DOUBLE 06W 2700K
Installation	Systèmes
Garantie	5 years
Poids brut	0.16 kg
Le volume	0.000593 m <sup>3</sup>

## Info technique

Poids net	0.06 kg
Classe d'isolation	III
Indice de protection	IP20
Conformité	CE
Température de fonctionnement	0° ~ +40 °C
Dimmer	1, Phase-cut
Puissance de sortie	48 V DC
Source de courant	Required, remoted, not included NO
Accessoires non inclus	Stick profile



## Informations sur la source

Source intégrée	Integrated LED module
Source remplaçable	No
la puissance	6 W
Émissions	Direct
Consommation maximale	max 6 W
Caractéristiques LED	LED COB BRIDGELUX
CCT LED	2700 K
Durée LED (t. 25°C)	50000 h
CRI	> 90
SDCM	3
Angle de faisceau lumineux	24°
Flux du faisceau lumineux	400 lm
Flux lumineux utile	290 lm
Risque photobiologique	1
Alimentation de secours	< 0.50 W