

## Informations générales

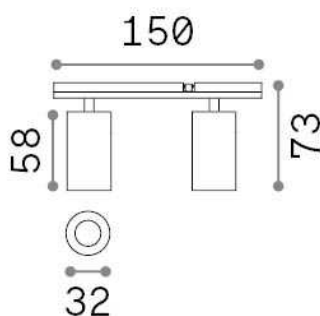
## Technique - Systèmes



|              |                         |
|--------------|-------------------------|
| Ean          | 8021696329536           |
| Article      | STICK TRACK DOUBLE 10W  |
| Installation | Systèmes                |
| Garantie     | 5 years                 |
| Poids brut   | 0.23 kg                 |
| Le volume    | 0.000593 m <sup>3</sup> |

## Info technique

|                               |  |
|-------------------------------|--|
| Poids net                     | 0.19 kg  |
| Classe d'isolation            | III  |
| Indice de protection          | IP20   |
| Conformité                    | CE   |
| Température de fonctionnement | 0° ~ +40 °C  |
| Dimmer                        | 1, Phase-cut   |
| Puissance de sortie           | 48 V DC  |
| Source de courant             | Required, remoted, not included<br>Replaceable (by qualified operators only) |
| Accessoires non inclus        | Stick profile  |



## Informations sur la source

|                            |   |
|----------------------------|---|
| Source intégrée            | Integrated LED module                     |
| Source remplaçable         | Replaceable (by qualified operators only) |
| la puissance               | 10 W                                      |
| Émissions                  | Direct                                    |
| Consommation maximale      | max 10,00 W                               |
| Caractéristiques LED       | LED COB BRIDGELUX                         |
| CCT LED                    | 3000 K                                    |
| Durée LED (t. 25°C)        | 30000 h                                   |
| CRI                        | > 90                                      |
| Angle de faisceau lumineux | 30°                                       |
| Flux du faisceau lumineux  | 950 lm                                    |
| Flux lumineux utile        | 640 lm                                    |
| Risque photobiologique     | 1   |
| Alimentation de secours    | < 0.50 W                                  |