

## Info generali

### Tecnico - Sistemi

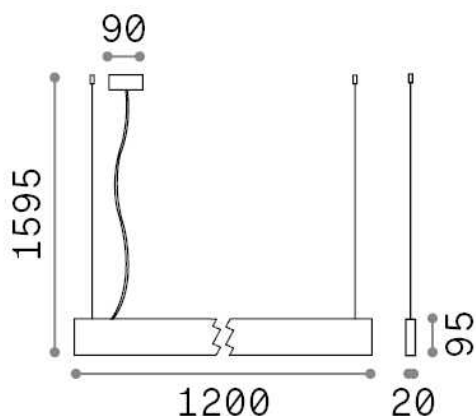
Indoor suspended dimmable linear fitting with integrated LED sources and direct/indirect light emission

<b>Ean</b>	8021696241975
<b>Articolo</b>	LINUS SP 3000K BK
<b>Installazione</b>	Sistemi
<b>Garanzia</b>	5 years
<b>Peso lordo</b>	2.92 kg
<b>Volume</b>	0.01575 m <sup>3</sup>



## Info tecniche e installative

<b>Peso netto</b>	2.55 kg
<b>Classe di isolamento</b>	I
<b>Grado di protezione</b>	IP20
<b>Conformità</b>	CE
<b>Temperatura d'esercizio</b>	0° ~ +40 °C
<b>Dimmer</b>	1, 1-10V
<b>Alimentazione</b>	100-240 V AC 50/60 Hz
<b>Alimentatore</b>	In-built, included Replaceable (by qualified operators only), electronic
<b>Accessori non inclusi</b>	Structure linear connector, Luminous corners



## Info sorgente e prestazionali

<b>Sorgente integrata</b>	Integrated LED module
<b>Sorgente sostituibile</b>	No
<b>Potenza</b>	32 W
<b>Emissione</b>	Direct + Indirect
<b>Consumo massimo</b>	max 32,00 W
<b>Caratteristiche LED</b>	LED SMD
<b>CCT LED</b>	3000 K
<b>Durata LED (t. 25°c)</b>	50000 h
<b>CRI</b>	> 80
<b>SDCM</b>	3
<b>Fascio luminoso</b>	104+104°
<b>Flusso sorgente</b>	3450 lm
<b>Flusso utile</b>	3060 lm
<b>Rischio fotobiologico</b>	1
<b>Potenza in stand-by</b>	< 0.50 W