

Info generali

Interno - Sospensioni

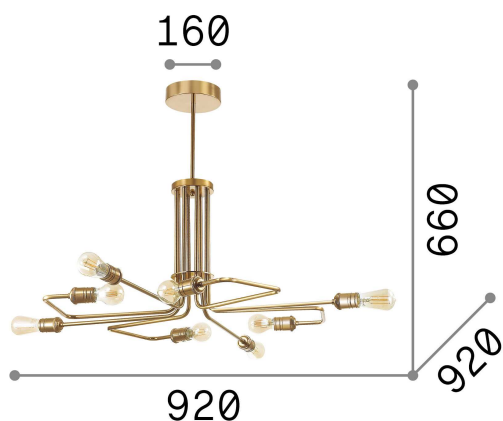
Indoor suspended lamp with multiple sources and diffuse light emission



Ean	8021696160269
Articolo	TRIUMPH SP8 OTTONE
Installazione	Sospensioni
Garanzia	5 years
Peso lordo	5.4 kg
Volume	0.04704 m ³

Info tecniche e installative

Peso netto	3.64 kg
Classe di isolamento	I
Grado di protezione	IP20
Conformità	CE
Temperatura d'esercizio	0° ~ +40 °C
Dimmer	Determined by the light bulb
Alimentazione	220-240 V AC
Alimentatore	Not required



Info sorgente e prestazionali

Sorgente integrata	Light bulb (not included)
Sorgente sostituibile	No
Potenza	E27 max 8 x 42 W
Emissione	Diffuse
Consumo massimo	-