

Info generali

Tecnico - Lampade da incasso

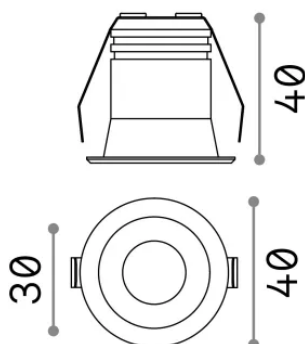
Indoor ceiling recessed projector with integrated LED sources and direct light emission



Ean	8021696244808
Articolo	VIRUS FI BIANCO
Installazione	Lampade da incasso
Garanzia	5 years
Peso lordo	0.13 kg
Volume	0.000413 m ³

Info tecniche e installative

Peso netto	0.1 kg
Classe di isolamento	II
Grado di protezione	IP20
Conformità	CE
Temperatura d'esercizio	0° ~ +40 °C
Dimmer	Non-dimmable, On-Off
Alimentazione	220-240 V AC 50/60 Hz
Alimentatore	Separate, included Replaceable (by qualified operators only), electronic



Info sorgente e prestazionali

Sorgente integrata	Integrated LED module
Sorgente sostituibile	Replaceable (by qualified operators only)
Potenza	3 W
Emissione	Direct
Consumo massimo	max 3 W
Caratteristiche LED	LED SMD OSRAM
CCT LED	3000 K
Durata LED (t. 25°c)	50000 h
CRI	> 90
SDCM	3
Fascio luminoso	20°
Flusso sorgente	210 lm
Flusso utile	170 lm