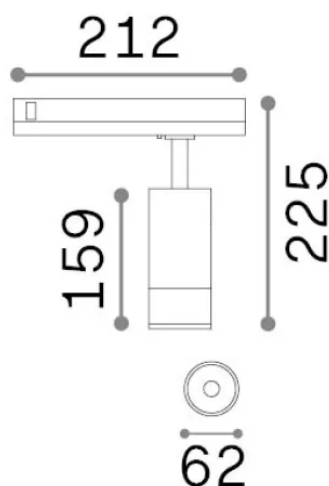


Общая информация

Технический свет - Прожекторы и треки



Еап	8021696302997
Пункт	EOS TR 3-PHASE 15W 3000K DALI WH
Установка	Прожекторы и треки
Гарантия	5 years
Общий вес	0.75 kg
Объем	0.0042 m ³

Техническая информация

Вес нетто	0.66 kg
Класс изоляции	II
Индекс защиты	IP20
Согласие	CE
Рабочая Температура	0° ~ +40 °C
Dimmer	1, DALI
Выходная мощность	220-240 V AC 50/60 Hz
Источник питания	In-built, included NO, electronic
Принадлежности включены	Link 3-phase 1-10V/DALI profile

Информация об источнике

Интегрированный источник	Integrated LED module
Сменный источник	Replaceable (by qualified operators only)
Власть	15 W
Выбросы	Direct
Максимальное потребление	max 15 W
Функции LED	LED COB BRIDGELUX
CCT LED	3000 K
Продолжительность LED (t. 25°c)	50000 h
CRI	> 90
SDCM	3
Угол светового луча	20-55°
Световой поток луча	1700 lm
Полезный световой поток	1300 lm
Фотобиологический риск	1
Резервная мощность	< 0.50 W