

Общая информация

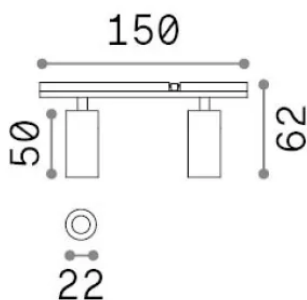
Технический свет - Системы



Еап	8021696345024
Пункт	STICK TRACK DOUBLE 06W 2700K
Установка	Системы
Гарантия	5 years
Общий вес	0.16 kg
Объем	0.000593 м³

Техническая информация

Вес нетто	0.06 kg
Класс изоляции	III
Индекс защиты	IP20
Согласие	CE
Рабочая Температура	0° ~ +40 °C
Dimmer	1, Phase-cut
Выходная мощность	48 V DC
Источник питания	Required, remoted, not included NO
Принадлежности включены	Stick profile



Информация об источнике

Интегрированный источник	Integrated LED module
Сменный источник	No
Власть	6 W
Выбросы	Direct
Максимальное потребление	max 6 W
Функции LED	LED COB BRIDGELUX
CCT LED	2700 K
Продолжительность LED (t. 25°c)	50000 h
CRI	> 90
SDCM	3
Угол светового луча	24°
Световой поток луча	400 lm
Полезный световой поток	290 lm
Фотобиологический риск	1
Резервная мощность	< 0.50 W