

## Общая информация

## Технический свет - Системы

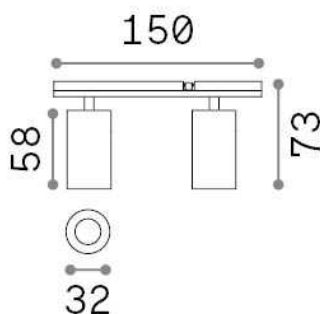
Indoor track mounted adjustable and dimmable projector with multiple integrated LED sources and direct light emission



<b>Еап</b>	8021696329536
<b>Пункт</b>	STICK TRACK DOUBLE 10W
<b>Установка</b>	Системы
<b>Гарантия</b>	5 years
<b>Общий вес</b>	0.23 kg
<b>Объем</b>	0.000593 м <sup>3</sup>

## Техническая информация

<b>Вес нетто</b>	0.19 kg
<b>Класс изоляции</b>	III
<b>Индекс защиты</b>	IP20
<b>Согласие</b>	CE
<b>Рабочая Температура</b>	0° ~ +40 °C
<b>Dimmer</b>	1, Phase-cut
<b>Выходная мощность</b>	48 V DC
<b>Источник питания</b>	Required, remoted, not included Replaceable (by qualified operators only)
<b>Принадлежности включены</b>	Stick profile



## Информация об источнике

<b>Интегрированный источник</b>	Integrated LED module
<b>Сменный источник</b>	Replaceable (by qualified operators only)
<b>Власть</b>	10 W
<b>Выбросы</b>	Direct
<b>Максимальное потребление</b>	max 10,00 W
<b>Функции LED</b>	LED COB BRIDGELUX
<b>ССТ LED</b>	3000 K
<b>Продолжительность LED (t. 25°c)</b>	30000 h
<b>CRI</b>	> 90
<b>Угол светового луча</b>	30°
<b>Световой поток луча</b>	950 lm
<b>Полезный световой поток</b>	640 lm
<b>Фотобиологический риск</b>	1
<b>Резервная мощность</b>	< 0.50 W